

PlastVac P7

plastificadora a vácuo



MANUAL DE INSTRUÇÕES



bio·art
soluções inteligentes



▶ ÍNDICE

01 - Introdução.....	01
02 - Especificações técnicas.....	02
03 - Conteúdo da embalagem.....	02
04 - Instruções para instalação.....	03
05 - Instruções de uso.....	04
06 - Precauções de segurança e funcionalidade.....	11
07 - Manutenção e limpeza.....	14
08 - Condições especiais de armazenamento.....	15
09 - Problemas e soluções.....	15
10 - Termo de garantia e assistência técnica.....	16
11 - Assistência técnica autorizada.....	16
12 - Declaração de conformidade.....	16
13 - Instrução para armazenamento e transporte do produto.....	16

▶ 1 - INTRODUÇÃO

O PLASTVAC P7 BIO-ART é um equipamento de múltiplas aplicações, que devido a sua facilidade de uso e manuseio tornou-se imprescindível nos laboratórios e consultórios dentários.

Este manual contém todas as informações necessárias sobre a sua operação.

Leia-o atentamente para garantir o correto uso da máquina e melhorar sua performance. São várias as aplicações e a cada dia desenvolvem-se novas técnicas, ampliando-se o quadro de utilidades.

Considerando-se que o processo operacional do produto é similar para todas as aplicações, descrevemos a técnica de plastificação em um capítulo separado Item 5, e em seguida apresentamos cada aplicação destacando-se suas particularidades item 6.5.

Observe que há vários tipos de placas de diferentes materiais e espessuras, o que acarreta diferentes tempos de plastificação. Portanto, o ponto ideal de plastificação é feito por observação e esta técnica está descrita juntamente com o processo operacional da máquina. A especificação da placa indicada para cada aplicação, bem como seu ponto ideal de plastificação e detalhes de acabamento estão definidos na descrição de cada aplicação.

Finalmente, recomendamos mais uma vez que não deixe de ler esse manual, pois gostaríamos que você fizesse o maior aproveitamento possível de sua máquina, usufruindo-se de todas as vantagens já existentes e criando novas.

Como dizem os ingleses: "Make the most of it!".

► 2 - ESPECIFICAÇÕES TÉCNICAS

Tensão de Alimentação.....	Voltagem única 127V~ ou 220V~ 50 / 60 Hz
Potência de Consumo.....	Média 925W
Potência de Aquecimento.....	450 W
Potência do Motor.....	1400W

Dimensões de Placas

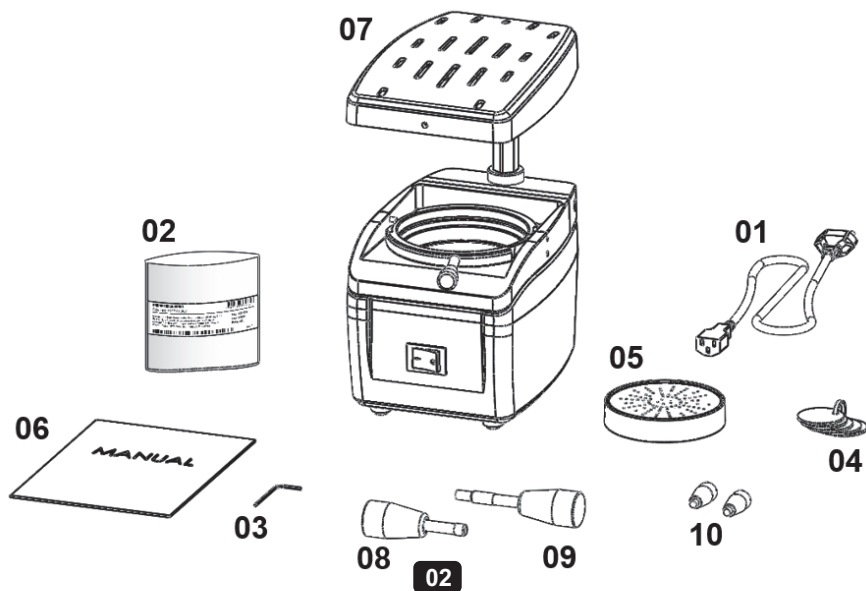
Espessura.....	Até 6mm
Placa Redonda.....	Ø134mm
Placa Quadrada.....	De120x120mm à 130x130mm
Dimensões da Máquina (LxPxA).....	275 x 260 x 310 mm (s/ embalagem) 297 x 267 x 337 mm (c/ embalagem)

Peso..... 4.600kg (s/ emb.) 5.700kg (c/ emb.)

Grau de Poluição.....	2
Grau de Proteção.....	IPXI (Protegido) contra respingos
Nível de Ruído.....	Motor 80/90 dB a 0,50m

► 3 - CONTEÚDO DA EMBALAGEM

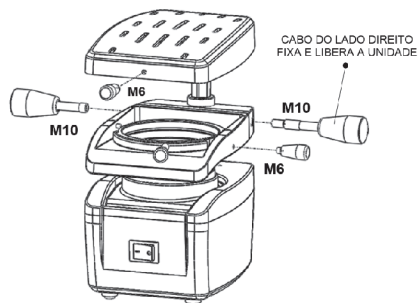
01 - Cabo de força:.....	01 unidade
02 - Granalha de vidro:.....	250g
03 - Chave allen 4mm:.....	01 unidade
04 - Mostruário de placas:.....	01 unidade
05 - Porta modelos:.....	01 unidade
06 - Manual de instruções:.....	01 unidade
07 - Plastvac P7 127V~ ou 220V~:.....	01 unidade
08 - Cabo esquerdo da unidade de acionamento do vácuo:.....	01 unidade
09 - Cabo direito da unidade de acionamento do vácuo:.....	01 unidade
10- Cabos da unidade de aquecimento e anel rotativo:.....	02 unidades



► 4 - INSTRUÇÕES PARA INSTALAÇÃO

Importante:

Antes da instalação da plastificadora, monte os cabos de manuseio da máquina que se encontram individualizados no interior da embalagem conforme indicado no desenho ilustrativo abaixo, são dois cabos menores com rosca M6 idênticos, um para a unidade de aquecimento e um para o anel rotativo e dois cabos maiores com rosca M10 para a unidade de acionamento do vácuo, atenção para o detalhe do cabo para do lado direito onde o comprimento da haste da rosca é maior.



4.1 - Com exceção do cabo do lado direito da unidade do acionamento do vácuo, monte todos os outros cabos na plastificadora, rosqueando-os em seus respectivos alojamentos no sentido horário até sentir resistência no final da rosca.

4.2 - Embalado separadamente encontram-se o freio e manipulo, monta-os conforme esquema a cima, no alojamento marcado por "freio e manipulo", no acionamento a vácuo, estas peças tem a função de fixar o acionamento a coluna da plastificadora.

4.3 - Monte o cabo direito da unidade de acionamento do vácuo rosqueado no sentido horário até que o mesmo pressione o freio (11) de encontro à coluna fixando a unidade na coluna, para liberar a unidade tornando-a deslizando verticalmente na coluna, basta aliviar o freio girando o cabo no sentido anti-horário meia volta.

Notas:

- Para a função de fixação da unidade de acionamento do vácuo na coluna, a ação no cabo direito não necessita de muita força, aperte com pequeno esforço no sentido horário suficiente para manter a unidade de acionamento na posição de aquecimento. Para liberar a unidade de acionamento de forma que deslize na coluna, basta aliviar o cabo girando-o meia volta no sentido anti-horário

- Com exceção do cabo direito da unidade de acionamento do vácuo, todos os outros cabos não podem ficar soltos e devem ser apertados apenas com as mãos, não use nenhum tipo de ferramenta para as fixações dos mesmos.

4.4 - A plastificadora deve ser instalada em local ventilado, livre de umidade e calor excessivo e apoiada sobre uma mesa ou bancada plana. Não embuta e não coloque nenhum material entre a base de apoio e o fundo da máquina, para que esta área fique livre permitindo a saída de ar e a refrigeração do motor.

4.5 - Verifique a voltagem da rede local antes de conectar a plastificadora na tomada, lembramos que esta máquina não possui dupla voltagem, portanto, observe a tensão de alimentação (110 ou 220Volts) antes de ligá-la, variações na tensão de alimentação de $\pm 10\%$ da tensão nominal são permitidas.

4.6 - Ligue a plastificadora na tomada da rede elétrica com o sistema de aterramento devidamente instalado.

Notas:

- O aterramento de proteção para a ligação da plastificadora deverá seguir a norma NBR 5410 (Brasil) ou a norma vigente no país importador.

- É aconselhável a instalação de um dispositivo de proteção bipolar (disjuntor bipolar) na rede elétrica onde a máquina será instalada, para desconexão das duas fases em caso de possíveis falhas ou curto circuito.

- Não use benjamim ou outro tipo de conexão semelhante para ligar a plastificadora na mesma tomada onde outro produto já esteja instalado.

► 5 - INSTRUÇÕES DE USO

Se a máquina não for utilizada conforme as especificações descritas neste capítulo, as proteções e a funcionalidade do produto poderão ser prejudicadas.

A Plastvac P7 Bio-Art possibilita dois processos para plastificação: Convencional e Rotativo.

Para o processo operacional siga as instruções abaixo orientando-se pelos números nas figuras 01 e 02.

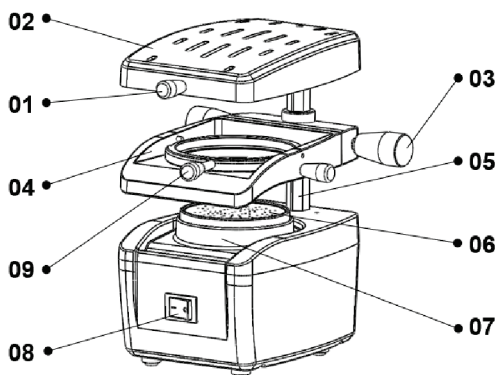


Fig. 1

- 01-Cabo da unidade de aquecimento
- 02-Unidade de aquecimento
- 03-Cabos de acionamento do vácuo
- 04-Unidade de fixação das placas (Anel maior+Pivô)
- 05-Coluna
- 06-Porta modelos com funções plana e caneca
- 07-Câmara de Vácuo
- 08-Chave geral e para aquecimento
- 09-Cabo do Anel menor

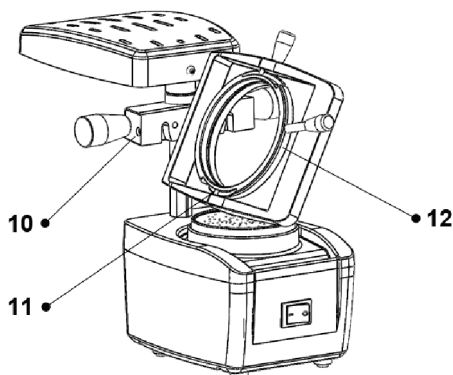


Fig. 2

- 10-Parafuso trava rotativo
- 11-Pinos laterais da trava
- 12-Anel menor

5.1-Processo de plastificação convencional

5.1.1 - Para iniciar o processo de plastificação, a máquina deverá estar com o cabo de força conectado na tomada da rede elétrica e a chave geral (08) desligada.

5.1.2 - O cabo de acionamento do vácuo lado direito (03), além da função de acionamento, tem também a função de fixar e liberar a unidade de fixação das placas (4). Para liberar gire meia volta no sentido anti-horário e para fixar aperte até o final da rosca no sentido horário.

Estando a unidade liberada, utilizando sempre as duas mãos, uma em cada cabo (03), levante a unidade de fixação das placas (04) para próximo da unidade de aquecimento (02) até encontrar encosto (foto 01), gire o cabo (03) da direita no sentido horário fixando desta forma a unidade (04) na posição correta (foto 02).



Foto 1



Foto 2

5.1.3 - Através do cabo (01), gire a unidade de aquecimento (02), 180° para a esquerda para facilitar o trabalho de manipulação com os modelos e porta modelos e para a fixação das placas, (fotos 03 e 04).



Foto 3



Foto 4

5.1.4 - Coloque o(s) modelo(s) no porta modelos (06) e em seguida introduza o conjunto na Câmara de Vácuo (07).

O porta modelos pode ser posicionado de duas maneiras:

5.1.4.1 - Posição caneca:

Permite maior facilidade na remoção das placas, principalmente em casos onde o modelo apresenta retenções ou quando se utiliza placas rígidas e/ou com espessuras igual ou maior que de 1,0 mm.

Para a utilização do porta modelos nesta posição, coloque o modelo no lado caneca do Porta Modelos (06) e preencha com granalhas de vidro cobrindo a superfície retentiva até o limite desejado. Em seguida introduza o conjunto na câmara de vácuo (fotos 05, 06 e 07).

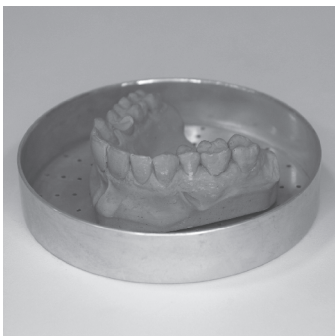


Foto 5

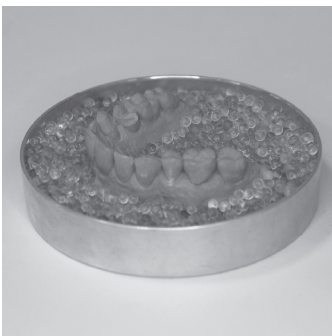


Foto 6



Foto 7

5.1.4.2-Posição Plana:

Permite uma cópia de toda a extensão do modelo. Para um melhor resultado, recorte o modelo eliminando suas retenções e obtendo uma base plana. Não utilize modelo muito alto neste processo, pois haverá uma maior distorção da placa.

Para utilizar o lado plano do Porta Modelos (06), introduza o porta modelos na câmara de vácuo da máquina com a boca voltada para baixo. Em seguida posicione o modelo sobre o porta modelos (foto 08 e 09e 10).



Foto 8



Foto 9



Foto 10

Importante:

Certifique-se que a câmara de vácuo (07) esteja limpa e livre de resíduos para a perfeita vedação do porta modelo.

5.1.5 - Para o posicionamento da placa, gire o cabo do Anel menor (09) para a direita no sentido anti-horário, para liberar o anel menor e permitir a introdução das placas (foto 11).



06

5.1.6 - Introduza a placa a ser moldada pela frente da unidade de fixação observando uma pequena rampa de acesso e introduzindo-a sob os dois pinos laterais (11) (foto 12).

5.1.7 - Introduza o anel menor na unidade de fixação sobre a placa observando os guias para os dois pinos laterais (11) e gire-o para a esquerda no sentido horário através do cabo (09) travando a placa (foto 13).



Foto 12



Foto 13

Atenção:

É importante manter sempre segura com uma das mãos toda a unidade de fixação da placa (04), afim de manter o conjunto firme no momento de fixação da placa. (Foto 13)



Foto 14



Foto 15

5.1.8 - Retorne a unidade de aquecimento (02) para a posição central alinhada com o gabinete do motor e ligue a chave geral (08), iniciando assim o processo de aquecimento. A luz vermelha da chave geral se acenderá (fotos 14 e 15).

5.1.8.1-Ponto ideal de plastificação:

Devido à existência de vários tipos de placas (diferentes materiais e espessuras), o ponto ideal de plastificação é identificado por alterações na placa e não por tempo. Assim sendo, fica a responsabilidade de cada fabricante das placas prescrever a forma mais correta do ponto ideal de plastificação.

De uma maneira geral o ponto ideal é observado pela alteração da cor (brilho) para placas mais opacas, isto é, a placa ficará brilhante e transparente (ex. placas leitosas) ou pelo escoamento da placa em 10 a 12mm, conforme indicado no desenho abaixo (ex. placas cristais e soft).



5.1.9 - Ao atingir o ponto ideal de plastificação, gire o cabo de acionamento do vácuo lado direito (03), meia volta sentido anti-horário para liberar a unidade de fixação das placas (04), baixe sem muito esforço todo o conjunto da unidade de fixação das placas com as duas mãos (uma em cada cabo), fazendo com que a moldura da unidade de fixação da placa se feche à Câmara de Vácuo (foto 16).



Foto 16

5.1.10 - Gire a unidade de aquecimento no mínimo 90° no sentido horário através do cabo da unidade de aquecimento (01) imediatamente após o acionamento do vácuo, a fim de evitar acidentes e possíveis bolhas na placa (foto 17).

Deixe o sistema de vácuo (motor) acionado até ter a certeza de que o processo de conformação pelo vácuo foi completado (10 a 20 segundos dependendo da espessura da placa).

Cuidado: Não deixe o motor ligado por mais de um minuto quando a placa de moldagem estiver sobre a Câmara de Vácuo para evitar super-aquecimento, uma vez que o motor é refrigerado pela passagem do ar.

5.1.11 - Desligue a Chave Geral (08) e deixe o modelo esfriando por mais ou menos 60 segundos.

5.1.12 - Solte a Trava da placa girando o cabo (9) para direita no sentido anti-horário, retire o anel menor (12) e em seguida o modelo (foto 18).



Foto 17



Foto 18

Atenção:

Para remoção do modelo e acabamento da placa, recorte o excesso de material com uma tesoura, estilete, disco de aço ou de carborundum, dependendo da rigidez e espessura da placa. Para as placas rígidas ou acima de 1,0mm de espessura, recomendamos fortemente o uso do Porta Modelos Caneca para o processo de plastificação, conforme mencionado anteriormente. O acabamento final das bordas poderá ser feito com pedras montadas ou discos de borracha.

5.2 - Processo de plastificação utilizando o sistema rotativo.

Para utilização do sistema de plastificação rotativo que permite o aquecimento em ambas as faces da placa siga as instruções abaixo, orientando-se pelos números dos componentes principais da máquina na figura 02 deste manual.

A máquina sai de fábrica com a Unidade de Fixação das placas travada através do parafuso trava do rotativo (10), para evitar sua rotação acidental quando o processo de plastificação for convencional (aquecimento de apenas uma face). Para a utilização do sistema rotativo é preciso soltar o parafuso trava (10), através da chave allen 4mm que acompanha o produto (não é necessário retirar o parafuso, apenas afrouxa-lo) (foto 19).



Foto 19

Atenção:

- Recomendamos manter o sistema sempre travado enquanto a máquina for usada de forma convencional, apertando levemente o parafuso trava (10).
- Ao utilizar o sistema rotativo com aquecimento em ambas as faces da placa coloque o modelo de gesso somente após completado todo o processo de aquecimento da placa em ambas as faces, pois a rotação do anel rotativo poderá atingir o modelo danificando-o.

5.2.1 - Após liberar a trava do sistema rotativo, siga os passos conforme processo de plastificação convencional acima descrito até o 5.1.8, até esta fase um lado da placa é aquecido.

5.2.2 - Para aquecimento do outro lado da placa, gire a unidade de aquecimento totalmente (180°) para a esquerda através do cabo (01)(foto 20).



Foto 20

Só então rotacione o anel maior 180° no sentido anti-horário utilizando seu respectivo cabo (foto 21), até sentir um click, expondo desta forma a outra face da placa para cima (foto 22 e 23), volte à unidade de aquecimento (02) para a posição central e aguarde o tempo de aquecimento desta face da placa.



Foto 21



Foto 22



Foto 23

5.2.3 - Repita o item 5.2.2, porém agora rotacione o anel maior no sentido horário para retornar o sistema de fixação (04) na posição normal e a placa na posição inicial.

Deixe aquecer por mais alguns instantes o mesmo lado da placa que iniciou o processo.

5.2.4 - Após completar o aquecimento, no ponto ideal de plastificação, siga os passos do processo convencional a partir do item 5.1.9, até a finalização do processo.

Atenção:

Nunca abaixe o conjunto da unidade de fixação das placas (04) quando o anel maior estiver rotacionado em 180° no sentido anti-horário, Foto 24.



Foto 24

► 6 - PRECAUÇÕES, SEGURANÇA E FUNCIONALIDADE

6.1 - Utilize-se de um gesso que seja bastante poroso, pois o ar passará através do modelo para proporcionar maior eficiência do vácuo. Evite gesso resinado.

6.2 - Deixe o modelo o mais baixo possível para evitar grandes deformações da placa.

6.3 - Quando trabalhar com a parte plana do Porta Modelo, deixe a base do modelo de gesso plana para evitar que a placa penetre nos vãos entre o modelo de gesso e o Porta Modelo.

6.4 - O aquecimento em ambas as faces da placa é ideal para placas de dupla chapa* (dois tipos de materiais) e para placas tradicionais com espessura maior ou igual a 3mm.

6.4.1 - O sistema de aquecimento de ambas as faces das placas deverá seguir processo de aquecimento segundo as características dos materiais empregados na fabricação das placas, estas informações deverão ser obtidas com o fabricante das placas.

6.4.2 - Na falta de informações do fabricante:

6.4.2.1 - Para placas tradicionais com espessura maior ou igual a 3mm, recomendamos aquecer em duas etapas. Primeiro o lado da placa que ficará em contato com o modelo, (lado interno da moldeira). Para isto gire a unidade de fixação da placa (04) direcionando esta face para a unidade de aquecimento (02). Após este pré-aquecimento gire a unidade de fixação da placa (04) para a posição original para aquecer o lado externo da moldeira.

6.4.2.2 - Para placas de dupla chapa* que possuem uma face de material soft de baixa temperatura de amolecimento e outra face de material rígido de alta temperatura de amolecimento,

recomendamos aquecer em três etapas iniciando o aquecimento pela face mais rígida, depois pela mais macia ou soft e finalmente a face mais rígida novamente até o ponto de plastificação conforme item **5.1.8.1**, desta forma a placa de dupla chapa* deverá ser montada na máquina com a face mais rígida para cima em direção a unidade de aquecimento e consequentemente a face soft é que conformará o modelo.

6.4.3 - Devido à diversidade de placas e de trabalhos que podem ser executados, sugerimos uma análise previa cuidadosa do processo antes do início de cada trabalho.

Nota
- Dupla Chapa são placas fabricadas com dois tipos diferentes de materiais. Exemplo: Placas com uma face rígida e outra soft.

6.5 - PRINCIPAIS APLICAÇÕES

6.5.1- Fixação de Braquetes.

PLACAS INDICADAS: Placa Soft 1,0 mm Placa Cristal 0,3 mm

PONTO IDEAL DE PLASTIFICAÇÃO: Escoamento da placa

ACABAMENTO: Usar porta modelo caneca. Recortar a placa com estilete ou tesoura.

CONSIDERAÇÕES: Deve-se posicionar os braquetes no modelo de estudo antes da plastificação com cola não muito aderente para que se possa removê-los com facilidade junto com a placa após a plastificação. Em seguida, faz-se o devido preparo nos dentes do paciente e coloca-se a placa com os braquetes, fixando-se desta maneira, todos os braquetes de uma só vez. Remova a placa cuidadosamente com um estilete ou bisturi.

6.5.2- Casquetes

PLACAS INDICADAS: Placa Cristal 0,3 mm

PONTO IDEAL DE PLASTIFICAÇÃO: Escoamento da placa.

ACABAMENTO: Usar porta modelo plano. Recortar a placa com estilete, tesoura ou bisturi.

CONSIDERAÇÕES: Para maior aproveitamento da placa, poderá ser colocado sobre o porta modelo vários troquéis, desde que haja entre eles um espaço suficiente para a plastificação. Os troquéis poderão ser apoiados no porta modelo sobre moldina ou massa colorida de criança.

6.5.3- Matriz para resina composta

PLACAS INDICADAS: Placa Leitosa 0,6 mm Soft 1,0 mm.

PONTO IDEAL DE PLASTIFICAÇÃO: Transparência da placa para leitosa e escoamento para a Soft.

ACABAMENTO: Usar porta modelo plano. Recortar a placa com estilete, tesoura ou bisturi.

CONSIDERAÇÕES: Faz-se a reconstrução dentária no modelo de estudo com material que suporte a temperatura de aquecimento (gesso, resina, moldina, dentes, dentes artificiais,...). Se utilizar cera, deverá ser feita uma duplicação do modelo em gesso, pois a cera derrete com o calor da máquina. Use somente material indicado (placa Leitosa ou Soft), pois outro tipo de material pode reagir quimicamente com a resina.

6.5.4- Ponte Provisória

PLACAS INDICADAS: Placa Leitosa de 0,6 mm Placa Soft de 1,0 mm

PONTO IDEAL DE PLASTIFICAÇÃO: Transparência da placa para leitosa e escoamento para a Soft.

ACABAMENTO: Usar porta modelo caneca. Recortar a placa com estilete, tesoura ou bisturi.

CONSIDERAÇÕES: Faz-se a reconstrução dentária no modelo de estudo com material que suporte a temperatura de aquecimento (gesso, resina, moldina, dentes, dentes artificiais,...). Se utilizar cera, deverá ser feita uma duplicação do modelo em gesso, pois a cera derrete com o calor da máquina. Plastifica-se o novo modelo (reabilitado). Obs.: Utilizar somente o material indicado (placa Leitosa ou Soft), pois outro tipo de material adere a resina. Após a plastificação, remova cuidadosamente a placa do modelo e preencha o espaço da placa onde será construída a ponte

provisória com resina auto-polimerizável, em seguida leve até o preparo dentário. Para uso na boca, a moldeira deverá ser adaptada para proteger o limite de 1 ou 2 dentes em cada lado da área e guarnecer aproximadamente 3 mm em torno da margem gengival. Durante a preparação, a moldeira pode ser inserida na boca e usada como referência para o contorno do preparo. Ela fornecerá uma anatomia semelhante a dos dentes naturais e a conveniente oclusão com o arco antagonista. O relacionamento correto é estabelecido na boca e pode ser observado se todas as margens estiverem bem demarcadas e sem falhas. Quando a resina começar a esquentar, o conjunto resina/moldeira pode ser desprendido e reassentado para que ela não se polimerize sobre os preparos. Quando o acrílico estiver totalmente polimerizado, deve se remover a moldeira por flexionamento ou decapagem da mesma. O acrílico obtido estará praticamente polido.

6.5.5- Protetor bucal e placa mio-relaxante

PLACAS INDICADAS: Placa Soft 2,0 mm para Placa Mio-relaxante.

Placa Soft de 3,0 mm para protetor bucal.

PONTO IDEAL DE PLASTIFICAÇÃO: Escoamento da placa.

ACABAMENTO: Usar porta modelo caneca. Recorte do excesso com tesoura ou bisturi.

6.5.6- Placa de mordida (bruxismo)

PLACAS INDICADAS: Placa Cristal 1,0 / 1,5 / 2,0 mm.

PONTO IDEAL DE PLASTIFICAÇÃO: Escoamento da placa.

ACABAMENTO: Usar porta modelo caneca. Recorte do excesso com disco de aço ou carburundum. Alisamento das bordas com pedras montadas.

CONSIDERAÇÕES: Ajuste oclusal deverá ser feito em um articulador semi-ajustável BIO-ART utilizando-se de material aderente (resina acrílica autopolimerizável) e desgastando-se a placa se necessário.

6.5.7- Placa Base

PLACAS INDICADAS: Placa Cristal 1,0 / 1,5 / 2,0 mm.

PONTO IDEAL DE PLASTIFICAÇÃO: Escoamento da placa.

ACABAMENTO: Usar porta modelo caneca. Recorte do excesso com disco de aço ou carburundum. Alisamento das bordas com pedras montadas.

6.5.8- Moldeiras individuais

PLACAS INDICADAS: Placa Cristal 1,0 / 1,5 / 2,0 mm.

PONTO IDEAL DE PLASTIFICAÇÃO: Escoamento da placa.

ACABAMENTO: Usar porta modelo caneca. Recorte do excesso com disco de aço ou carburundum. Alisamento das bordas com pedras montadas. CONSIDERAÇÕES: A confecção do cabo poderá ser feita de três maneiras: a) Coloca-se moldina ou massa colorida (de criança brincar) no formato do cabo que se deseja sobre o modelo de gesso. Neste caso, coloque o cabo na posição vertical e logo após a plastificação (antes do material esfriar) curve o cabo até a posição desejada. CUIDADO para não queimar os dedos. b) Faça um pequeno gancho em “U” com um fio ou arame e fixe-o no modelo de gesso. Para fixá-lo, faça dois furos no modelo no diâmetro do fio ou arame. Coloque o gancho na vertical e logo após a plastificação (antes do material esfriar) curve o cabo até a posição desejada. c) Acrescente uma pequena quantidade de resina acrílica autopolimerizável em forma de bastão sobre a placa pronta. Obs.: Nos casos A e B, a plastificação é feita diretamente sobre o modelo e o cabo, de maneira que o cabo se torne parte integrante da moldeira.

6.5.9- Moldeiras para clareamento caseiro

PLACAS INDICADAS: Placa Cristal 0,3 mm Placa Soft 1,0 mm

PONTO IDEAL DE PLASTIFICAÇÃO: Escoamento da placa.

ACABAMENTO: Usar porta modelo caneca. Recorte do excesso com tesoura ou bisturi.

CONSIDERAÇÕES: Não há necessidade de alívio, porém se desejar, o alívio poderá ser feito pincelando (pintando) com esmalte de unha a superfície dental do modelo onde deverá ser colocado o gel clareador.

6.5.10- Embalagem de modelo de estudo (arquivo)

PLACAS INDICADAS: Placa Cristal 0,3 mm.

PONTO IDEAL DE PLASTIFICAÇÃO: Escoamento da Placa.

ACABAMENTO: Usar porta modelo plano. Recorte com estilete, tesoura ou bisturi.

6.5.11- Guia Cirúrgico

PLACAS INDICADAS: Placa Cristal 1,0 / 1,5 / 2,0 mm.

PONTO IDEAL DE PLASTIFICAÇÃO: Escoamento da placa.

ACABAMENTO: Usar porta modelo caneca. Recorte do excesso com disco de aço ou carburundum. Alisamento das bordas com pedras montadas.

CONSIDERAÇÕES: Após a confecção da placa, deve-se demarcar na mesma os pontos de interesses cirúrgico, com base no modelo de estudo, conseqüentemente fura-se a placa nos pontos demarcados.

6.5.12- Moldeira para fluoretação

PLACAS INDICADAS: Placa Cristal 0,3 mm Soft de 1,0 mm.

PONTO IDEAL DE PLASTIFICAÇÃO: Escoamento da placa.

ACABAMENTO: Usar porta modelo caneca. Recorte do excesso com tesoura ou bisturi.

CONSIDERAÇÕES: O alívio do modelo poderá ser feito de duas maneiras:

a) Pincelando-se (pintando) com esmalte de unha a superfície dental do modelo onde deverá ser colocado o gel fluoretado.

b) Colocando-se uma espuma de aproximadamente 2 mm sobre a superfície dentária do modelo e plastificando-se este conjunto (moldeira + espuma). A espuma irá se aderir à placa após a plastificação.

6.5.13- Aparelho ortodôntico (Alinhador)

PLACAS INDICADAS: Placa Cristal 0,75/1,0 mm.

PONTO IDEAL DE PLASTIFICAÇÃO: Escoamento da placa.

ACABAMENTO: Usar porta modelo caneca. Recorte do excesso com disco de aço ou carburundum. Alisamento das bordas com pedras montadas.

CONSIDERAÇÕES: A modelagem da placa para a movimentação dentária deve ser feita com o kit de ferramentas específico da técnica preconizada (alicates, maçarico, etc.).

► 7 - MANUTENÇÃO E LIMPEZA

7.1.1 - Desconecte o cabo de alimentação da tomada e do conector de entrada antes de efetuar a substituição do fusível.

7.1.2 - Introduza uma chave de fenda pequena no orifício existente na parte superior da tampa do porta-fusível localizado no conector de entrada (AC) forçando-a para fora até soltar o conjunto.

7.1.3 - Puxe o conjunto do porta-fusível para fora até o fim e observe a existência de dois fusíveis encaixados no suporte.

7.1.4 - O fusível que se encontra encaixado próximo à parte interna do compartimento é o fusível que apresenta o problema e deverá ser substituído. O outro (próximo à tampa do compartimento) é o fusível reserva que deverá ser usado para substituir o fusível com problema.

7.1.5 - Insira novamente o conjunto com os fusíveis substituídos no compartimento e pressione-o até encaixá-lo completamente.

7.1.6 - Ligue a máquina para verificar se o funcionamento está correto. Caso o fusível volte a apresentar problemas, encaminhe o equipamento à Assistência Técnica Autorizada para verificar a possível causa do problema e solucioná-lo.

Atenção:

Recomendamos efetuar a compra de outro fusível de Atuação Retardada 5x20mm de reserva (12A/250V para máquinas 127V e 7A/250V para máquinas 220V).

► 8 - CONDIÇÕES ESPECIAIS DE ARMAZENAMENTO

Caso a máquina necessite ficar por um longo período sem uso recomendamos após sua limpeza conforme descrita no capítulo 7, guarda-la em sua embalagem original em local seco, arejado, isento de vibrações e ao abrigo da luz solar.

► 9 - PROBLEMAS E SOLUÇÕES

PROBLEMA	POSSÍVEL CAUSA	SOLUÇÃO
O equipamento não liga, chave geral apagada.	Falta de energia na máquina.	Verifique a rede elétrica, o cabo de força e o fusível de proteção.
Chave geral liga e o aquecimento está inoperante.	Queima da resistência. (22)	Trocar a resistência, procure uma assistência técnica autorizada.
Aquecimento normal e motor não liga.	Pino fim de curso (32) com alguma imperfeição.	Substitua ou ajuste o pino fim de curso (32).
Chave geral liga, aquecimento e motor inoperantes.	Problemas de fiação interna.	Problemas de fiação interna.
Sucção fraca, plastificação insuficiente ou sem contornos definidos.	Verifique se os furos da câmara de vácuo estão livres. Verifique o tipo do gesso. Modelo alto. Porta modelo tipo caneca (07) danificado.	Limpar os furos com um pino metálico de Ø1mm. Não deve ser usado gesso resinado. Utilize o porta modelo do lado caneca ou recorte o modelo. Substitua o porta modelos (07).
Movimento rotativo da unidade de fixação das placas travado.	Parafuso trava do rotativo apertado (Foto 20).	Solte o parafuso, com a chave allen 4mm que acompanha o equipamento (Foto 20).
Movimento rotativo da unidade de fixação das placas não para no final do curso.	Pino do rotativo (29) desregulado.	Ajuste o pino (29) através do parafuso (27), oriente-se pelo desenho explodido.
Movimento vertical na coluna da unidade de fixação da placa muito difícil.	Cabo direito do acionamento do vácuo (03) apertado. Resíduos ou sujeira na coluna. Máquina superaquecida causando dilatação excessiva dos elementos deslizantes.	Soltar meia volta o cabo no sentido anti-horário. Desligue a máquina e limpe a coluna com um pano seco fazendo movimentos verticais com a unidade de fixação das placas. Espere a máquina esfriar por 30 minutos e retorne o trabalho.
Gabinete do motor (01) muito aquecido.	Máquina operando por longo tempo consecutivo. Ventilação do motor obstruída.	Espere a máquina esfriar por 30 minutos e retorne o trabalho. Verifique se no espaço entre a base de apoio e o fundo do gabinete não há obstruções.
Placa solta-se da unidade de fixação no momento da plastificação.	Aperto insuficiente da placa através do anel de travamento (11).	Force o aperto um pouco mais e verifique a espessura da placa, a máquina aceita placas até 6mm de espessura.

► 10 - TERMOS DE GARANTIA E ASSISTÊNCIA TÉCNICA

ABIO-ART Equipamentos Odontológicos Ltda., fornece garantia de 1 ano para a Plastvac P7. Esta garantia abrange todo e qualquer defeito de fabricação, sendo prestada mediante o conserto do produto e condicionada aos seguintes requisitos:

a)-Que o produto tenha sido utilizado corretamente, de acordo com as instruções fornecidas. Lembramos que a Plastificadora deve ser manuseada, transportada e armazenada com cuidado. A queda ou pancadas no aparelho caracterizará mal uso, acarretando perda da garantia.

b)-Que a reclamação seja acompanhada da Nota Fiscal de compra do produto.

Para usufruir desta garantia, o consumidor deverá enviar o produto as seus custos (frete por conta do proprietário) para a Assistência Técnica Autorizada Bio-Art mais próxima ou para o seguinte endereço:

Rua Teotônio Vilela, 120 - Jardim Tangará - CEP 13568-000 - São Carlos - SP - Brasil

Tel. +55 (16) 3371-6502 - (16) 3372-5953

CNPJ 58.538.372/0001-56 - I.E. 637.034.447.113

Site: www.bioart.com.br - E-mail: bioart@bioart.com.br

Lembramos que esta máquina não possui dupla voltagem, portanto, observe a tensão de sua máquina (110 ou 220Volts) antes de ligá-la. A garantia não cobre danos em decorrência de ligação em voltagem inadequada.

A Assistência Técnica da máquina somente poderá ser realizada por pessoal especializado. Qualquer alteração indevida na máquina acarretará perda da garantia.

No caso de envio da máquina para Assistência Técnica, assegure-se de que a máquina esteja devidamente embalada para evitar danos ocasionados por uma possível queda da mesma durante o transporte.

Estão excluídos desta garantia os eventuais defeitos decorrentes do desgaste natural do produto, bem como danos causados durante o transporte, tanto na ida quanto na volta.

As informações contidas neste manual estão sujeitas a mudanças que poderão ser realizadas sem prévio aviso.

► 11 - ASSISTÊNCIA TÉCNICA AUTORIZADA

Para sua segurança, a assistência técnica deste produto deverá ser executada por pessoas/empresas autorizadas. Consulte sobre postos de Assistência Técnica Autorizada em nosso site www.bioart.com.br

► 12 - DECLARAÇÃO DE CONFORMIDADE

Esta máquina cumpre todas as disposições relevantes da Diretiva do Conselho Europeu 2006/42/CE (Máquinas); da Diretiva 2014/30/UE de 26 de fevereiro de 2014 (Compatibilidade eletromagnética) e da Diretiva 2014/35/UE de 26 de fevereiro de 2014 (Baixa tensão).

Normas Europeias harmonizadas para as quais a conformidade é declarada:

ISO 12100:2010 - Safety of Machinery - General principles for design - Risk assessment and risk reduction;

IEC/CISPR 14-1 Electromagnetic compatibility - Requirements for household appliances, electric tools and similar apparatus - Part 1: Emission;

IEC/CISPR 14-2 IEC/CISPR 14-2 Electromagnetic compatibility - Requirements for household appliances, electric tools and similar apparatus - Part 2: Immunity – Product standart;

EN 61000-4-2 Electrostatic discharge;

EN 61000-4-4 Electrical Fast transient and burst;

EN 61000-4-6 Conducted disturbance induced by RF fields;

EN 61000-4-5 Surges test;

EN 61000-4-11 Electromagnetic compatibility (EMC) Testing and measurement techniques;

IEC 61010-1:2010 Safety requirements for electrical equipment for measurement, control, and laboratory use - Part 1: General requirements;

► 13 - INSTRUÇÃO PARA ARMAZENAMENTO E TRANSPORTE DO PRODUTO

Durante o transporte, certifique-se de que a máquina esteja devidamente embalada para evitar danos causados por uma possível queda da máquina durante o transporte.

Rev: C/MAN254 h - Nov/2023



BIO-ART EQUIPAMENTOS ODONTOLÓGICOS LTDA.

📍 Rua Teotônio Vilela, 120 - Jardim
Tangará - CEP 13568-000
São Carlos - SP - Brasil

☎ (16) 3371-6502

🌐 www.bioart.com.br

📱 [bioart_solucoes_inteligentes](#)