

# BioWash

*Lavadora Ultrassônica- Mod. STD*



---

**MANUAL DE INSTRUÇÕES**

<i>01 - Introdução.....</i>	<i>01</i>
<i>02 - Vantagens da limpeza com ultra-som .....</i>	<i>01</i>
<i>03 - Aplicações .....</i>	<i>01</i>
<i>04 - Conteúdo da embalagem .....</i>	<i>02</i>
<i>05 - Instalação e cuidados.....</i>	<i>02</i>
<i>06 - Métodos de utilização direto e indireto .....</i>	<i>03</i>
<i>07 - Instruções de uso .....</i>	<i>03</i>
<i>08 - Três diferentes formas de limpeza .....</i>	<i>05</i>
<i>09 - Manutenção e sugestões .....</i>	<i>05</i>
<i>10 - Especificações técnicas .....</i>	<i>06</i>
<i>11 - Lista de peças.....</i>	<i>07</i>
<i>12 - Termo de garantia.....</i>	<i>08</i>
<i>13 - Assistência técnica autorizada. ....</i>	<i>08</i>
<i>14 - Declaração de conformidade.....</i>	<i>09</i>
<i>15 - Instrução para armazenamento do produto.....</i>	<i>09</i>
<i>16 - Métodos operacionais a serem seguidos em caso de acidentes ou avarias.....</i>	<i>09</i>

## ► 01 - INTRODUÇÃO ◀

Em busca da praticidade e qualidade na limpeza de instrumentais, especialmente os usados na área médica e odontológica, foi desenvolvido um aparelho denominado “cuba ultrassônica”.

O modo de ação da BIOWASH (lavadora ultrassônica Bio-Art) baseia-se na conversão de energia elétrica em mecânica, através de um cristal piezolétrico (transdutores ultrassônicos), que gera ondas (vibrações) de alta frequência no tanque de aço inoxidável, que por sua vez deverá conter água ou solução desincrostante de limpeza (detergentes químicos - opcional). Estas ondas superam a capacidade do líquido de se movimentar com a mesma rapidez, devido à inércia de massa da água, ocorrendo a formação de bolhas microscópicas de ar e vapor de água. Estas bolhas se propagam pelos instrumentais agindo como pequenas escovas que trabalham em todas as direções e atacam toda superfície a ser limpa, entrando nos locais de difícil acesso removendo variados tipos de resíduos orgânicos e inorgânicos, num processo denominado “cavitação ultrassônica”.

A BioWash é fácil de ser utilizada, porém, para obter maior proveito do produto adquirido, recomendamos ler o Manual do Usuário antes de iniciar qualquer operação de limpeza.

A Lavadora Biowash está designada para processamento em produtos para saúde realizados em consultórios odontológicos, consultórios individualizados e não vinculados a serviços de saúde, unidades de processamento de endoscópios, serviços de terapia renal substitutiva, serviços de assistência veterinária. Não deverá ser usada em Centros de Material e Esterilização - CME dos serviços de saúde públicos e privados, civis e militares, e às empresas processadoras envolvidas no processamento de produtos para saúde.

## ► 02 - VANTAGENS DA LIMPEZA COM ULTRASSOM ◀

O método ultrassônico é mais rápido e eficiente que o método manual nos seguintes aspectos:

- Rapidez e otimização no processo de limpeza de instrumentais usados corriqueiramente nos consultórios, clínicas e laboratórios, inclusive nas áreas de difícil acesso;
- Remove resíduos orgânicos e inorgânicos impregnados nos instrumentais, que interferem nas reações químicas dos materiais a serem manipulados;
- Evita ranhuras nos instrumentais causadas por métodos de escovações manuais, consequentemente evita a impregnação de resíduos nos mesmos;
- Evita o desgaste prematuro do fio de corte dos instrumentais, causado pela abrasão dos métodos manuais;
- Segurança contra infecção cruzada.

## ► 03 - APLICAÇÕES ◀

### • **Clínicas Médicas e Odontológicas:**

Limpeza de peças e instrumentais em geral, sem finalidade de desinfecção.

### • **Fabricantes de joias e lojas de pedras preciosas:**

Limpeza durante o processo de acabamento de colares, anéis, brincos, etc. Com o dispositivo de aquecimento da máquina a 65°C, a cera de polimento da superfície dos produtos será removida.

### • **Laboratório de Química:**

Limpeza de tubos de ensaio e vidrarias em geral.

### • **No Lar:**

Limpeza eficiente de mamadeiras, chupetas, brinquedos de criança, entre outros.

### • **Restaurantes:**

Pode ser alcançada uma limpeza de qualidade em talheres, filtro de máquinas de café, entre outros.

- **Reparo de Maquinários de Precisão:**

Uma boa limpeza e remoção de sujeira e graxa pode ser atingida na limpeza de válvulas pneumáticas, válvulas de controle de direção hidráulica, válvulas de fluxo, bicos injetores, engrenagens e precisão de rolamentos. Revigora a graxa de lubrificação dando nova vida às peças.

- Essa lavadora realiza a limpeza de instrumentais e não realiza processo de desinfecção e/ou esterilização de instrumental.



**A oxidação de metais pode não ser removida. Para a melhoria do processo, recomendamos o uso de produtos químicos.**

### **O QUE NÃO PODE SER LIMPO:**

Bijuterias (casco de tartaruga, pérola, esmeralda, marfim, coral, ágata...)	poderão sofrer perda de cor e brilho devido ao atrito.
Metais preciosos (metais de solda, eletro galvanização, ligas,...)	poderão ser rompidos os pontos de solda ou da liga. As quebras da eletro-galvanização após a limpeza poderão sofrer alargamentos.
Relógios (exceto os a prova d'água abaixo de 50m ou mais)	poderá penetrar água no relógio, mesmo sendo a prova - d'água.
Outros (madeira, vidro, lentes de contato, filtros coloridos de câmeras)	rachaduras aparentes nos objetos de madeira, cerâmica ou lentes laminadas, poderão sofrer alargamentos (isto não acontecerá se o objeto estiver em perfeitas condições).

## **► 04 – CONTEÚDO DA EMBALAGEM ◀**

- 01 Lavadora BioWash STD c/ tampa
- 01 Cabo elétrico
- 01 Cesta porta-instrumentais
- 01 Manual de instruções

## **► 05 - INSTALAÇÃO E CUIDADOS ◀**

- O local para instalação deve ser ventilado, espaçoso, plano e longe de fontes de calor, água e outras máquinas, para evitar possíveis danos ao produto.
- Verificar se a voltagem do seu aparelho é compatível com a rede elétrica local.
- Não colocar líquidos inflamáveis ou solventes no tanque. Utilizar somente produtos indicados para este tipo de procedimento.
- Não colocar a mão dentro da cuba enquanto a máquina estiver funcionando.
- Nunca desmontar o ultrassom. A alta voltagem interna poderá ocasionar riscos de acidente.
- Nunca ligar a lavadora sem água. Este procedimento ocasionará a perda da garantia, pois poderá danificar ou encurtar a vida útil do equipamento.
- Mantenha a unidade desconectada da rede elétrica durante o abastecimento de água. Não ultrapasse o nível máximo de enchimento ("MAX" do tanque).
- Para evitar choque elétrico, nunca toque o fio de energia elétrica ou tomada com as mãos molhadas.



### **CUIDADO!**

**Se o equipamento não for utilizado conforme especificado neste manual, a proteção prevista pelo equipamento pode ser prejudicada.**

## ► 06 - MÉTODOS DE UTILIZAÇÃO DIRETO E INDIRETO ◀

### MÉTODO DIRETO:

A solução é colocada no tanque e os materiais na bandeja ou cesto furado suspenso, fig. 1. Apresenta eficácia na limpeza e facilidade de operação, mas pode-se usar apenas uma solução de limpeza por vez, e toda a sujeira removida fica no tanque, que pode sofrer corrosão caso soluções muito cáusticas ou ácidas forem usadas.

### MÉTODO INDIRETO:

A solução desincrostante e os instrumentais são colocados em recipientes tipo becker (não inclusos), fig. 2.

Encher o tanque com água e solução de limpeza para melhorar a cavitação, e a sujeira fica nos recipientes (becker) que podem ser preenchidos com soluções desincrostantes diferentes. Outra vantagem do método indireto é que os recipientes (becker) podem ser esterilizados em autoclave, evitando a contaminação cruzada de peças protéticas, aparelhos e outros dispositivos que posteriormente poderão ser utilizados por pacientes.

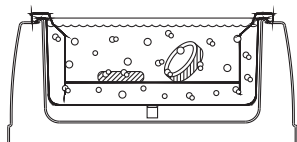


FIG. 1

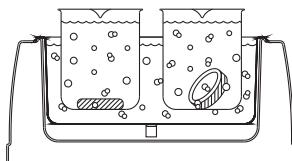
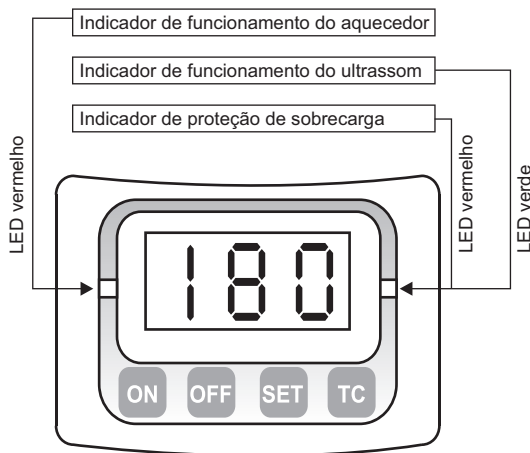


FIG. 2

## ► 07 - INSTRUÇÕES DE USO ◀



- Selecione e posicione o cesto suporte conforme a necessidade (método direto ou indireto);
- Coloque os instrumentais a serem limpos no cesto e tampe;



**Não colocar grande quantidade de instrumentos (sobrepostos), pois poderá comprometer a eficiência do processo de limpeza e causar atrito entre os mesmos podendo ocorrer a perda de brilho destes instrumentos.**

- Preencha o tanque com água até o nível indicado e, se desejar, adicione solução desincrostante na proporção indicada pelo fabricante;
- Antes de conectar o cabo de alimentação da lavadora na tomada, cheque se a voltagem do aparelho é de acordo com a rede elétrica local. Após a conexão do cabo, o painel acenderá automaticamente;
- Através da tecla “SET” determine o tempo do ciclo de lavagem mostrado no display do painel da lavadora. Cada toque nessa tecla altera o tempo do ciclo respectivamente em: 180, 280, 380, 480 ou 90 segundos;
- Pressione a tecla “ON” para iniciar o ciclo de lavagem;
- Para pausar ou finalizar o ciclo de lavagem pressione a tecla “OFF”.
- Para reprogramar um novo ciclo pressionar a tecla “SET” ou para continuar o processo do ponto em que parou, basta pressionar a tecla “ON”;
- A qualquer momento durante o seu funcionamento, o tempo do ciclo de lavagem pode ser alterado pressionando-se a tecla “SET” até obter-se o novo tempo desejado.
- Ao final de cada ciclo, aparecerão no display os números “000” indicando o fim do ciclo.

**NOTA:** Esta máquina possui um circuito de proteção contra superaquecimento. Quando a temperatura limite for atingida, o LED indicador de proteção de sobrecarga (LED localizado a direita do painel) se acenderá na cor vermelha, interrompendo o ciclo de limpeza. Neste momento o processo de limpeza não irá funcionar, mesmo apertando a tecla “ON”. O equipamento deverá parar por aproximadamente 15 minutos para resfriamento. Após este período, pressionando a tecla “ON” o indicador de funcionamento do ultrassom (LED localizado à direita do painel) irá acender na cor verde e a máquina voltará a funcionar normalmente.



#### **ATENÇÃO!**

Nunca use o aparelho sem água. Isto encurtará a vida útil do equipamento podendo ocasionar a perda total do mesmo (perda de garantia).

#### **USO DO AQUECIMENTO:**

- Para acionar o sistema de aquecimento, pressione a tecla “TC”. O indicador luminoso vermelho localizado à esquerda do painel se acenderá, indicando que o sistema de aquecimento está ligado. Quando a temperatura da água chegar aproximadamente aos 65°C o indicador luminoso se apagará indicando que o sistema de aquecimento foi desligado;
- Para desligar o sistema de aquecimento antes do término de seu ciclo, pressione novamente a tecla “TC”. Neste momento, o indicador luminoso vermelho localizado à esquerda do painel se apagará indicando que o sistema de aquecimento foi desligado.

## ► 08 - TRÊS DIFERENTES FORMAS DE LIMPEZA ◀

### a) Sujeira “Leve”:

Para a remoção de sujeiras “leves” (poeira, saliva, etc.) não é necessário a utilização de detergentes químicos e nem do sistema de aquecimento, devendo somente ser utilizado água.

### b) Sujeira “Média”:

Para a remoção de sujeiras “médias” (gorduras, sangue, etc) recomenda-se a utilização do sistema de aquecimento para melhor eficiência do processo.

Obs.: Se desejar reduzir o tempo de aquecimento da água, você pode colocar um pouco de água morna, mas nunca coloque água fervendo pois a mesma causará choque térmico podendo danificar os cristais.

### c) Sujeira “Pesada”:

Para remoção de sujeiras “pesadas” (peças muito oleosas) recomenda-se a utilização do sistema de aquecimento juntamente com uma solução desincrostante de limpeza adequada (detergentes domésticos, enzimáticos, desincrostantes, etc.).



**NOTA:** Durante a limpeza, a sujeira aparece com aspecto de “fumaça”, enquanto a água vai ficando suja. Quando não aparece o aspecto de “fumaça”, o item está limpo, não sendo necessário um tempo maior. Se a água estiver suja, troque a água e inicie um novo ciclo.

## ► 09 - MANUTENÇÃO E SUGESTÕES ◀

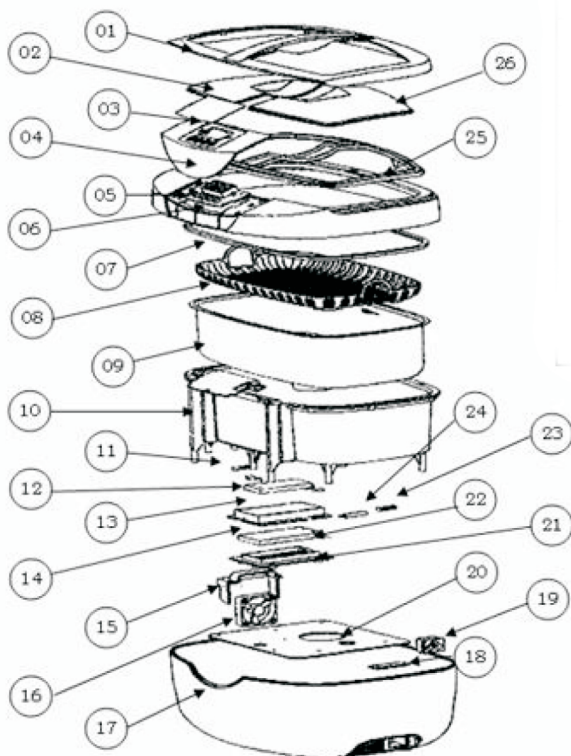
- Limpar regularmente o tanque e trocar frequentemente a solução de limpeza para aumentar a eficácia, sendo aconselhado o uso de solução desincrostante enzimática para melhor eficácia. A cada troca de líquido deve ser feito um ciclo de 180 segundos (sem instrumentais) com a finalidade de eliminar possíveis bolhas de ar (processo de desgaseificação) que poderão comprometer a eficácia na primeira lavagem;
- É desaconselhável o uso de líquidos com grande concentração ácida e/ou com temperatura superior a 65°C;
- Usar sempre os acessórios com o cesto ou o becker, para que o material não fique no fundo do tanque;
- Manter o aparelho desligado para a troca de líquidos e, principalmente, quando não estiver em funcionamento;
- Evitar o depósito de sujeira no fundo do tanque durante um período prolongado de tempo, esta sujeira poderá diminuir o efeito da cavitação ultrassônica. Não usar o tanque de ultrassom em locais com muito pó. O acúmulo de pó pode interferir no funcionamento normal do aparelho;
- Evitar que o equipamento permaneça com água por períodos longos quando não estiver sendo utilizado;
- Não limitar a ventilação. Ela deve ser adequada com a finalidade de evitar superaquecimento do equipamento;
- A limpeza ultrassônica é muito eficaz para materiais duros, mas menos eficaz para materiais moles e porosos. Quanto mais dura for a superfície, maior será a eficiência da limpeza ultrassônica.

## ► 10 - ESPECIFICAÇÕES TÉCNICAS ◀

Descrição	Lavadora Ultrassônica BioWash STD	
Modelo	BioWash STD	
Taxa de Voltagem & Frequência	AC 220 ~ 240V ~ 50/60 Hz	
	AC 100 ~ 127V ~ 50/60 Hz	
Consumo de Energia	AC 220 ~ 240V ~ 170 W	
	AC 100 ~ 127 ~ 160 W	
Frequência Ultrassônica	42,000 Hz	
Material do tanque	Aço Inox S U S 304	
Material de plástico do gabinete	ABS 757	
Tamanho do Tanque LXAXP	264 X 164 X 80 mm	
	10.40 X 6.46 X 3.15 pol.	
Capacidade do tanque	2600 ml	(MAX-) 2200 ml
		(MIN-) 700 ml
Timer pré-programado	180s à 280s à 380s à 480 à 90s	
Tamanho da caixa	340 X 255 X 225 mm	
Peso Líquido	2.5 Kg	
Peso Bruto	3.0 kg	
Temperatura de Aquecimento	~65° C	
Força de limpeza (potência)	160 W	



## 11 - LISTA DE PEÇAS



Ítem	Descrição
01	Tampa
02	Visor da tampa esquerdo
03	Visor do painel de comando
04	Tampa do painel do comando
05	Tampa da carcaça
06	Placa do comando eletrônica
07	Anel de vedação
08	Cesta
09	Tanque de inox
10	Suporte do tanque
11	Prensa cabo 1
12	Prensa cabo 2
13	Aquecedor
14	Guia da tampa do aquecedor
15	Fixador da ventoinha
16	Ventoinha
17	Carcaça
18	Placa de circuito de alimentação
19	Conector do cabo
20	Placa de circuito de ultra-som
21	Tampa do aquecedor
22	Manta térmica
23	Prensa cabo 3
24	Termostato
25	Fixador do visor da tampa
26	Visor da tampa direita

## ▶ 12 - TERMO DE GARANTIA ◀

ABIO-ART Equipamentos Odontológicos Ltda., fornece garantia de 12 meses para este produto a partir da data de sua aquisição. Esta garantia abrange todo e qualquer defeito de fabricação, sendo prestada através de conserto do equipamento que esteja condicionado aos seguintes requisitos:

- a) Que o produto tenha sido utilizado corretamente, de acordo com as instruções fornecidas. Lembramos que a Lavadora BioWash STD deve ser manuseada, transportada e armazenada com cuidado. A queda ou pancadas no equipamento caracterizará mau uso, acarretando perda da garantia;
- b) Que a reclamação seja acompanhada da Nota Fiscal de compra do produto;
- c) Que o número de série do produto não tenha sido removido ou alterado.

Para usufruir desta garantia, o consumidor deverá enviar o produto por seus custos (frete por conta do proprietário) para a Assistência Técnica Autorizada Bio-Art mais próxima ou no seguinte endereço:

Rua Teotônio Vilela, 120 - Jardim Tangará  
CEP 13568-000 - São Carlos - SP - Brasil  
Tel. +55 (16) 3371-6502 - Fax +55 (16) 3372-5953  
CNPJ 58.538.372/0001-56 - I.E. 637.034.447.113  
Home Page: [www.bioart.com.br](http://www.bioart.com.br) - E-mail: [bioart@bioart.com.br](mailto:bioart@bioart.com.br)

Este manual contém todas as informações necessárias sobre a operação do Biowash Standard e suas utilidades.

A BIO-ART não fornece garantia do equipamento por falhas ocasionadas pelo uso indevido, portanto salientamos que este manual seja lido com muita atenção.

A Assistência Técnica do equipamento somente poderá ser realizada por pessoal especializado e autorizado. Qualquer alteração indevida no equipamento acarretará na perda da garantia.

No caso de envio do equipamento para a Assistência Técnica Autorizada, assegure-se de que o mesmo esteja devidamente embalado para evitar possíveis danos durante o transporte.

As informações contidas neste manual estão sujeitas a mudanças que poderão ser realizadas sem prévio aviso.

Estão excluídos desta garantia os eventuais defeitos decorrentes do desgaste natural do produto, danos causados durante o transporte (tanto na ida quanto na volta), danos causados por catástrofes da natureza (ex: descargas atmosféricas) e danos causados por sobrecargas elétricas (aplicação de tensão imprópria).

A Bio-Art se exime da responsabilidade por danos pessoais ou materiais decorrentes da utilização inadequada deste produto, devendo o usuário tomar as providências necessárias afim de evitar tais ocorrências.

## ▶ 13 - ASSISTÊNCIA TÉCNICA AUTORIZADA ◀

Para sua segurança, a assistência técnica deste produto deverá ser executada por pessoas/empresas autorizadas. Consulte sobre postos de Assistência Técnica Autorizada em nosso site [www.bioart.com.br](http://www.bioart.com.br).

## ► 14 - DECLARAÇÃO DE CONFORMIDADE ◀

Esta máquina cumpre todas as disposições relevantes da Diretiva do Conselho Europeu 2006/42/CE (Máquinas); da Diretiva 2014/30/UE de 26 de fevereiro de 2014 (Compatibilidade eletromagnética) e da Diretiva 2014/35/UE de 26 de fevereiro de 2014 (Baixa tensão).

### **Normas Europeias harmonizadas para as quais a Conformidade é Declarada:**

ISO 12100:2010 - Safety of Machinery - General principles for design - Risk assessment and risk reduction;

EN 55011:2016/A11:2020 - Industrial, Scientific And Medical Equipment - Radio-Frequency Disturbance Characteristics - Limits And Methods Of Measurement;

EN 55014-2:2015 - Electromagnetic compatibility - Requirements for household appliances, electric tools and similar apparatus - Part 2: Immunity - Product family standard;

EN IEC 61000-3-2:2019 - Electromagnetic compatibility (EMC) Limits. Limits for harmonic current emissions (equipment input current  $\leq 16$ A per phase);

EN 61000-3-3:2013/A1:2019 - Electromagnetic compatibility (EMC) Limits;

EN 55011:2016/A2:2021 - Industrial, scientific and medical equipment - Radio-frequency disturbance characteristics - Limits and methods of measurement;

EN IEC 55014-2:2021 - Electromagnetic compatibility. Requirements for household appliances, electric tools and similar apparatus Immunity. Product family standard;

EN IEC 61000-3-2:2019/A1:2021 - Electromagnetic compatibility (EMC) Limits. Limits for harmonic current emissions (equipment input current  $\leq 16$ A per phase);

EN 60335-1:2012/A2:2019 - Household and similar electrical appliances. Safety General requirements;

EN 62233:2008 - Measurement methods for electromagnetic fields of household appliances and similar apparatus with regard to human exposure.

## ► 15 - INSTRUÇÃO PARA ARMAZAMENTO DO PRODUTO ◀

Esse produto deve ser armazenado em local coberto, em temperatura ambiente, protegido contra quedas e impactos acidentais.

## ► 16 - MÉTODOS OPERACIONAIS A SEREM SEGUIDOS EM CASO DE ACIDENTES OU AVARIAS ◀

Em caso de acidentes ou avarias, envie o produto para Assistência Técnica.



Código CMAN1219 e - Nov/2023

Rua Teotônio Vilela, 120 - Jd. Tangará - CEP 13568-000 - São Carlos - SP - Brasil

Tel. +55 (16) 3371-6502 - Fax +55 (16) 3372-5953

Home Page: [www.bioart.com.br](http://www.bioart.com.br) E-mail: [bioart@bioart.com.br](mailto:bioart@bioart.com.br)