

MicroJato



MANUAL DO USUÁRIO



1. Introdução.....	2
2. Especificações técnicas.....	2
3. Conteúdo da embalagem.....	2
4. Características principais dos modelos.....	3
5. Itens principais do produto.....	3
6. Instruções para instalação.....	4
7. Instruções de uso.....	5
8. Manutenção e limpeza.....	7
9. Precauções de segurança.....	7
10. Advertências.....	8
11. Condições especiais de armazenamento.....	9
12. Problemas e soluções.....	9
13. Simbologia.....	10
14. Termo de garantia e assistência técnica.....	10
15. Assistência técnica autorizada.....	11
16. Representante autorizado na Europa.....	11
17. Declaração de Conformidade.....	11

Veja o vídeo:



► 1. INTRODUÇÃO ◀

O Microjato Bio-Art é um aparelho pneumático portátil de fácil instalação e operação, destinado para jateamento de superfícies, principalmente em trabalhos odontológicos.

O uso do Microjato em consultórios e laboratórios de odontologia vem sendo cada dia mais requisitado pela sua praticidade, ergonomia e precisão em trabalhos de pequeno porte e/ou onde a área a ser jateada tem ligeiro contato com áreas a serem preservadas do jateamento.

O Microjato Bio-Art possui agulha ejetora fabricada em carbide sinterizado que garante maior durabilidade e precisão ao jateamento.

De acordo com a finalidade de uso a Bio-Art desenvolveu três modelos de Microjato:

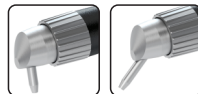
Microjato Modelos Standard e Lab

Possui 1 ponta fixa montada em ângulo de 138°.



Microjato Modelo Plus

Possui 2 pontas destacáveis e autoclaváveis, montadas em ângulos de 90° e 138°.



Atenção! Antes de operar o equipamento, leia atentamente todas as instruções contidas neste manual.

► 2. ESPECIFICAÇÕES TÉCNICAS ◀

Peso do Microjato Standard e Lab s/ embalagem:.....	65g
Peso do Microjato Plus s/ embalagem:.....	70g
Peso do Microjato Standard e Lab c/ embalagem:.....	210g
Peso do Microjato Plus c/ embalagem:.....	215g
Dimensões da embalagem (L x P x A):.....	190 x 133 x 50 mm
Pressão de trabalho:.....	60 a 80 lbf/pol ² (4~5,5 Kg/cm ²)
Granulação de óxido de alumínio suportada:.....	até 100 microns

► 3. CONTEÚDO DA EMBALAGEM ◀

Ao abrir a embalagem, verifique em seu interior a existência dos seguintes itens conforme modelo especificado:

Microjato Modelos Standard e Lab:

- 01 Microjato com ponta fixa e agulha ejetora em 138°;
- 01 Engate rápido;

- 01 Conexão para equipo;
- 01 Reservatório com 40g de óxido de alumínio 50 microns;
- 01 Manual de Instruções.

Microjato Modelo Plus:

- 01 Microjato;
- 01 Ponta intercambiável com agulha ejetora em 90°;
- 01 Ponta intercambiável com agulha ejetora em 138°;
- 01 Engate rápido;
- 01 Conexão para equipo;
- 01 Reservatório com 40g de óxido de alumínio 50 microns;
- 01 Manual de Instruções.

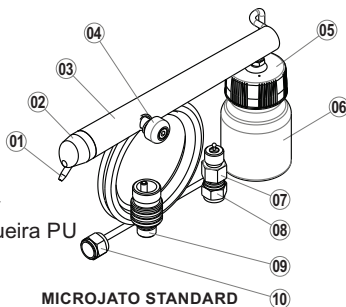
▶ 4. CARACTERÍSTICAS PRINCIPAIS DOS MODELOS

Característica	Standard	Lab	Plus
Ponta fixa com agulha ejetora em 138°	Sim	Sim	Não
Pontas intercambiáveis com agulhas ejetoras em 90° e 138°	Não	Não	Sim
Pontas autoclaváveis	Não	Não	Sim
Utilização de óxido de alumínio com granulação de até 100 microns	Sim	Sim	Sim
Possibilidade de utilização intraoral	Sim	Não	Sim
Utilização exclusiva em laboratórios	Não	Sim	Não

▶ 5. ITENS PRINCIPAIS DO PRODUTO

Microjato Modelos Standard e Lab:

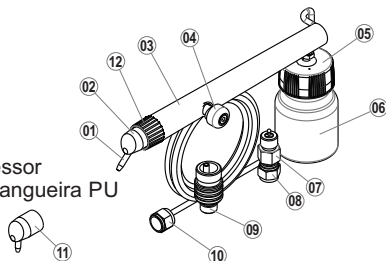
- 01 - Agulha ejetora
- 02 - Ponta Fixa 138°
- 03 - Corpo do Microjato
- 04 - Botão de acionamento
- 05 - Tampa do reservatório de abrasivo
- 06 - Reservatório de abrasivo
- 07 - Engate rápido para uso em compressor
- 08 - Porca do engate para fixação da mangueira PU
- 09 - Conexão para equipo
- 10 - Porca com espigão



**MICROJATO STANDARD
ITENS PRINCIPAIS**

Microjato Modelo Plus

- 01- Agulha ejetora
- 02- Ponta Interchangeável 138°
- 03- Corpo do Microjato
- 04- Botão de acionamento
- 05- Tampa do reservatório de abrasivo
- 06- Reservatório do abrasivo
- 07- Engate rápido para uso em compressor
- 08- Porca do engate para fixação da mangueira PU
- 09- Conexão para equipo
- 10- Porca com espigão
- 11- Ponta Interchangeável 90°
- 12- Porca para fixação das pontas intercambiáveis 90° e 138°



MICROJATO PLUS
ITENS PRINCIPAIS

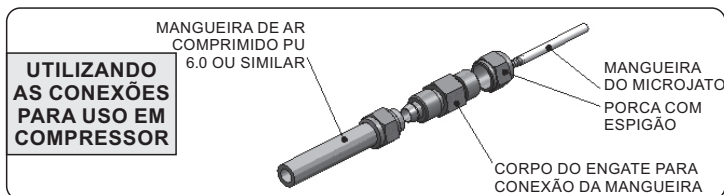
▶ 6. INSTRUÇÕES PARA INSTALAÇÃO ◀

Os Microjatos Bio-Art devem ser instalados por intermédio da porca com espigão (10) em uma rede de ar comprimido puro e seco.

Para segurança do equipamento, usuário e melhor desempenho durante os trabalhos com jateamento, certifique-se que a pressão da rede de ar comprimido mantenha-se estável em 60 a 80 lbf/pol² (4~5,5 Kgf/cm²).

É possível utilizar o Microjato conectando a uma rede de ar comprimido ou ao terminal de baixa rotação do equipo, porém é recomendável utilizar o ar comprimido, pois este oferece maior pressão contribuindo para o melhor desempenho do equipamento.

A Bio-Art fornece junto com o produto as conexões (07, 08 e 09) visando facilitar sua conexão durante a instalação, sendo que o mesmo poderá ser conectado a uma rede padrão de ar comprimido ou ao terminal de baixa rotação do equipo, conforme descrito nas ilustrações a seguir:



Após finalizada a instalação do Microjato, siga corretamente as instruções de uso e demais informações de precauções e segurança descritos a seguir.

7. INSTRUÇÕES DE USO

1-Retire a abraçadeira do botão de acionamento (04).



Ao retirar a abraçadeira do botão de acionamento (04), procure utilizá-lo logo em seguida e sempre após o uso do Microjato, retorne a respectiva abraçadeira ao botão (04) mantendo assim o mesmo sempre pressionado. O ato de manter liberada a abraçadeira do botão por longos períodos pode gerar aderência das paredes do tubo de acionamento interno podendo gerar dificuldade na passagem do óxido.

2-O Microjato modelo Plus possui duas pontas intercambiáveis (02 e 11) e autoclaváveis oferecendo duas opções de angulações da agulha ejetora, sendo uma de 90° (indicada para trabalhos intraoral em dentes posteriores) e outra de 138° (indicada para trabalhos laboratoriais e intraoral em dentes anteriores). Conforme o tipo de trabalho a ser executado, fixe uma das pontas no corpo do Microjato por intermédio da porca de fixação (12).



Durante a remoção ou fixação das pontas (02 ou 11) no Microjato Plus, segure firmemente com os dedos de uma das mãos o bico sem girá-lo e em seguida gire com os dedos da outra mão a porca conectora (12), fixando ou liberando dessa forma a ponta escolhida através da rosca da porca.



Nunca utilize qualquer tipo de chave ou ferramenta para a fixação ou liberação da ponta no Microjato Plus.

Nota: A ponta (02) utilizada nos modelos de Microjatos permite uma rotação de até 180°, facilitando assim a realização dos mais diversos tipos de trabalho.

3-Abasteça o reservatório (06) com no máximo $\frac{3}{4}$ da sua capacidade com o óxido de alumínio e fixe-o na tampa do reservatório de abrasivo (5) localizado na extremidade do corpo do Microjato.



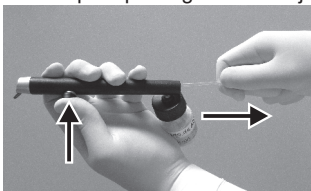
Utilize somente abrasivos do tipo óxido de alumínio e com granulações na faixa de até 100 microns.

Nota: A Bio-Art comercializa para o consumo e reposição o óxido de alumínio ideal para a utilização com o Microjato.

4-Com o reservatório devidamente abastecido e inserido no Microjato, pressione o botão de acionamento (04) para iniciar o processo de jateamento.

Observação: Se por algum motivo o jateamento for interrompido mesmo estando o botão de acionamento (04) pressionado e o reservatório (06) abastecido de abrasivo, siga os passos a seguir:

- Mantenha o botão de acionamento (04) pressionado;
- Com a outra mão, segure firme a mangueira na região próxima à extremidade do corpo do Microjato, puxando-a levemente e soltando-a logo em seguida;
- Repita este procedimento até que a passagem de ar seja desobstruída.



5-Procure sempre manter uma distância de 5 a 10 mm entre a face da ponta da agulha (01) do Microjato e a superfície a ser trabalhada durante o jateamento.

Notas importantes:

- Para obter melhores resultados durante os trabalhos de jateamento, faça pequenos movimentos rápidos e constantes por toda a superfície a ser jateada.
- Seguem abaixo algumas recomendações de granulação de óxido de alumínio indicadas para alguns exemplos de aplicação. Fica a critério do profissional a escolha da granulação que melhor lhe convier, desde que seja suportado pelo Microjato (até 100 microns).

Aplicações	Granulação
Micro retenções (aspereza de superfície)	50 microns
Reciclagem de braquetes (limpeza)	90 microns
Limpeza interna de "inlay-onlay" de resina e cerâmica	50 microns
Limpeza ou desgorduramento de metal e/ou cerâmica quando da utilização da técnica de "reparo em cerâmica intraoral"	50 microns
Jateamento oclusal para ajuste fino, substituindo a utilização do carbono	50 microns
Evidenciação interna para ajuste e assentamento de coroa	50 microns
Ajuste de contatos interproximais	50 microns
Remoção de cimento de coroas metálicas, resina, cerâmica e demais materiais	90 microns
Limpeza de peças fundidas	90 microns
Remoção de oxidação	90 microns



O Microjato Bio-Art é um equipamento destinado exclusivamente a produzir um jato com a função de abrasão, não possuindo função profilática, ou seja, não possui semelhança alguma com os equipamentos para jatos de bicarbonato de sódio.

▶ 8. MANUTENÇÃO E LIMPEZA ◀

Antes de desconectar o Microjato da rede de ar comprimido ou do equipo, remova o reservatório de abrasivo (06) e em seguida coloque o dedo na ponta da agulha ejetora (01) tapando o orifício da agulha e simultaneamente pressione o botão de acionamento (04) por aproximadamente três segundos para que a mangueira interna esgote totalmente o abrasivo que possa estar ainda no sistema. Esse processo é denominado “Retrojato”.



O procedimento de “Retrojato” não deve ser executado por tempo superior a cinco segundos, o que poderá ocasionar rompimento do reservatório de abrasivos (06).

Para a limpeza e a desinfecção do Microjato, utilize somente pano umedecido com água ou álcool 70%.



O Microjato Bio-Art nunca deverá receber pulverização de líquidos; serem submersos ou esterilizados em estufa ou autoclave, com exceção das pontas intercambiáveis (02 e 11) do modelo Plus que após liberadas do produto podem ser levados para esterilização em autoclaves.

Mantenha a rede de ar comprimido sempre livre de umidade e de óleo, observando sempre a eficiência dos filtros coalescentes de seu compressor.

Para o Microjato modelo Plus, sempre ao efetuar a troca das pontas (02 e 11), limpe cuidadosamente a rosca tanto das pontas como da porca de fixação (12) a fim de eliminar possíveis resíduos de óxido de alumínio ou poeira e evitar danos ou travamento das mesmas.

▶ 9. PRECAUÇÕES DE SEGURANÇA ◀

Uso Intraoral:



O Microjato Bio-Art foi desenvolvido para uso geral e principalmente para aplicações em laboratório. Seu uso intraoral pode estar baseado em normas de saúde, segurança e restrito a responsabilidade técnica exclusiva do Cirurgião Dentista ou do profissional responsável.



Devido às características construtivas do Microjato modelo Lab, sua utilização deve ser restrita em laboratórios, não sendo portanto indicado para procedimentos intraorais.



A responsabilidade de utilização do produto quanto aos itens de segurança, meio ambiente, proteção individual do operador e paciente, indicações e contra-indicações e efeitos colaterais são de inteira responsabilidade do Cirurgião Dentista ou do profissional responsável.

A Bio-Art se isenta da responsabilidade de qualquer dano causado em decorrência do uso indevido do Microjato e nos casos onde não foram respeitados os itens de segurança descritos neste documento.

Uso geral e laboratório:

O Uso de equipamentos de proteção individual (EPI's) ao utilizar o Microjato Bio-Art é obrigatório. Use óculos de proteção, luvas e máscara respiratória ao operar o equipamento.

Em complemento a estes EPI's e para os casos em que o trabalho ofereça tais condições, recomendamos o uso da Bio-Câmara Bio-Art (câmara de sucção).

Utilizando a Bio-Câmara Bio-Art (câmara de sucção):



A BIO-CÂMARA Bio-Art, (não inclusa) é um produto complementar para utilização com o Microjato. Fabricada pela Bio-art, trata-se de uma câmara de exaustão utilizada nos processos de jateamento com o objetivo de não permitir que o excedente do óxido de alumínio e as impurezas geradas no processo de jateamento sejam lançadas no ambiente.

A BIO-CÂMARA Bio-Art conta com um exclusivo sistema de exaustão e cabine para jateamento com ampla visibilidade e exclusivamente projetada para trabalhos com o Microjato, proporcionando maior limpeza, rapidez, eficiência, segurança e praticidade nos processos de jateamento.

▶ 10. ADVERTÊNCIAS ◀

- Nunca direcione a agulha ejetora (01) para qualquer parte do corpo durante o processo de jateamento.
- Utilize apenas abrasivo do tipo óxido de alumínio.

- O óxido de alumínio utilizado no Microjato pode causar irritação na pele, nos olhos e no trato respiratório. Em hipótese alguma utilize o Microjato sem os equipamentos de proteção individual (EPI).
- Nunca utilize óxido de alumínio com vestígios de umidade ou contaminados.
- Nunca utilize óxido de alumínio com granulações fora do especificado pelo fabricante (até 100 Microns).

▶ 11. CONDIÇÕES ESPECIAIS DE ARMAZENAMENTO ◀

O Microjato Bio-Art deve ser armazenado nas seguintes condições:

- Com a abraçadeira instalada no botão de acionamento (04), mantendo o mesmo sempre pressionado.
- Sempre desconectado da rede de ar comprimido e/ou do equipo;
- Em local fresco, seco e isento de poeira;
- Distante de produtos químicos e ao abrigo de fontes de calor e luz solar;
- De preferência, em sua embalagem original.

▶ 12. PROBLEMAS E SOLUÇÕES ◀

Problema	Causa	Solução
Fluxo de ar e/ou abrasivo ausente, ou insuficiente na agulha ejetora (01) ***.	Conexão incorreta do Microjato à rede de ar comprimido.	Ver item 6 deste manual de instruções e instale corretamente o Microjato.
	Pressão da rede de ar comprimido deficiente ou instável.	Ver item 6 deste manual de instruções e monitore a pressão correta, (60 a 80 lbf/pol ² (4~5,5 Kgf/cm ²)).
	Estrangulamento da mangueira de acionamento pela alavanca do botão..	Ver item 7, parte 4 deste manual de instruções.
	Quantidade de abrasivo (óxido de alumínio) insuficiente no reservatório (06).	Abasteça o reservatório (06) com no máximo 3/4 da sua capacidade com óxido de alumínio.
Entupimentos***.	Presença de umidade no sistema de ar comprimido.	A rede de ar comprimido deve ser seca. Verifique a eficiência dos filtros coalescentes e a presença de umidade.
	Presença de umidade no abrasivo.	O abrasivo deve estar isento de umidade, em dias úmidos há necessidade de pré-secagem em estufa ou panela aberta a 250°C por 30 minutos.
	Granulação incorreta, fora do especificado no manual do usuário.	Utilizar somente abrasivo do tipo óxido de alumínio de até 100 microns, de preferência fornecido pela própria Bio-Art.
	Reutilização de abrasivos com presença de resíduos (tentativa de "reciclagem").	O excedente de óxido de alumínio utilizado no jateamento deve ser descartado.
Vazamento de ar no corpo do Microjato.	Mangueira de acionamento interna danificada.	Entre em contato com o Serviço de Assistência Técnica Autorizada.
Vazamento de ar pela agulha do bico ejetor.	Deslocamento da mangueira interna de acionamento da alavanca.	Entre em contato com o Serviço de Assistência Técnica Autorizada.

***Caso ocorram entupimentos na tubulação interna do Microjato, um simples procedimento de “Retrojato” pode solucionar o problema. Para isto, veja informações descritas no item 8. Manutenção e limpeza deste manual de instruções.

▶ 13. SIMBOLOGIA



▶ 14. TERMO DE GARANTIA E ASSISTÊNCIA TÉCNICA AUTORIZADA

A BIO-ART Equipamentos Odontológicos Ltda., fornece garantia de seis meses para este produto a partir da data de sua aquisição. Esta garantia abrange todo e qualquer defeito de fabricação, sendo prestada através de conserto do equipamento que esteja condicionado aos seguintes requisitos:

- Que o produto tenha sido utilizado corretamente, de acordo com as instruções descritas no manual de instruções;
- A reclamação seja acompanhada da fatura de compra e registrada dentro do período de garantia, seguida de um relatório com descrição do defeito e número serial do produto;
- O produto seja utilizado, transportado e armazenado com cuidado;
- O custo de transporte (ida e volta) seja pago pelo cliente;

Limitações da garantia:

- Desgaste natural de peças;
- Mau uso, quedas ou sinistros;
- Transporte inadequado;
- Reparo por pessoas não autorizadas;
- Utilização em desconformidade com as características e finalidades do produto;
- Desgastes por exposição a condições adversas (umidade, frio e calor intenso);
- Danos devido a falta de limpeza ou manutenção com produtos inadequados;

Em caso de dúvidas, consulte o fabricante:



BIO-ART EQUIPAMENTOS ODONTOLÓGICOS LTDA
Rua Teotônio Vilela, 120 – Jardim Tangará
CEP 13568-000 – São Carlos – SP – Brasil
Tel. +55 (16) 3371-6502 – Fax +55 (16) 3372-5953
CNPJ 58.538.372/0001 – Insc. Estadual 637.034.447.113
www.bioart.com.br

▶ **15. ASSISTÊNCIA TÉCNICA AUTORIZADA** ◀

Para sua segurança, a assistência técnica deste produto deverá ser executada por pessoas/empresas autorizadas. Consulte sobre postos de Assistência Técnica Autorizada em nosso site: www.bioart.com.br

▶ **16. REPRESENTANTE AUTORIZADO NA EUROPA** ◀

OBELIS s.a



Boulevard Général Wahis 53 - 1030 Brussels, BELGIUM
Tel: +(32) 2. 732.59.54 - Fax: +(32) 2.732.60.03
E-Mail : mail@obelis.net

▶ **17. DECLARAÇÃO DE CONFORMIDADE** ◀

Esse produto está de acordo com a Diretiva do Conselho Europeu sobre Segurança de Máquinas 2006/42/EC.



Rua Teotônio Vilela, 120 - Jd. Tangará - CEP 13568-000
São Carlos - SP - Brasil - Tel. +55 (16) 3371-6502 - www.bioart.com.br