

Delineador B2



MANUAL DO USUÁRIO

CE

1. INTRODUÇÃO.....	1
2. CONTEÚDO DA EMBALAGEM.....	1
3. ITENS PRINCIPAIS.....	1
4. ESPECIFICAÇÕES TÉCNICAS.....	1
5. INFORMAÇÕES IMPORTANTES DE SEGURANÇA.....	2
6. INSTALAÇÃO DO EQUIPAMENTO.....	2
7. INSTRUÇÕES DE USO.....	2
8. MANUTENÇÃO E LIMPEZA.....	4
9. PROBLEMAS E SOLUÇÕES.....	4
10. SIMBOLOGIA.....	5
11. TERMO DE GARANTIA.....	5
12. REPRESENTANTE AUTORIZADO NA EUROPA.....	5
13. ASSISTENCIA TÉCNICA AUTORIZADA.....	5
14. DECLARAÇÃO DE CONFORMIDADE.....	6

► 1 - INTRODUÇÃO ◀

Obrigado por adquirir mais um produto com a marca Bio-Art.

O Delineador B2 produzido pela Bio-Art é prático, simples e de alta precisão, seu projeto é exclusivo e consolidado entre os profissionais de prótese dentária.

A estrutura principal do delineador B2 (base, coluna e braço móvel), é construída em alumínio de alta resistência com acabamentos anodizado e pintura eletrostática. Sua haste móvel vertical exclusiva é fabricada de aço carbono e retificada, garantindo praticidade e perfeita centralidade.

Imprescindível no laboratório, o Delineador B2 da Bio-Art garante precisão e versatilidade, com a garantia de um produto de alta qualidade técnica.

O Delineador B2 da Bio-Art possui como acessórios inclusos a Mesa 1070 e um jogo de pontas Standard. A mesa 1070 permite com rapidez e precisão os mais variados ângulos e formas de fixação dos modelos.

Antes de instalar e utilizar o seu Delineador B2 leia atentamente todos os capítulos do manual de instruções e caso ainda houver dúvidas, favor entrar em contato com a Bio-Art através do site www.bioart.com.br.

Leia as instruções contidas neste manual, antes de operar o equipamento.

► 2 - CONTEÚDO DA EMBALAGEM ◀

Delineador B2

Mesa 1070

Jogo de pontas Standard

Pinça Ø 2,4mm (extra)

Manual de instruções

► 3 - ITENS PRINCIPAIS ◀

01-Base;

02-Coluna;

03-Braço giratório;

04-Manípulo de fixação do braço na Coluna;

05-Haste vertical móvel;

06-Manípulo para fixação da haste;

07-Porca de fixação pinça;

08-Pinça (diâmetro 2,4mm);

09-Pinça (diâmetro 3,1mm);

10-Pino de proteção da pinça;

11-Mesa 1070;

12-Jogo de Pontas Standard:

Ponta Nº 01.

Ponta Nº 02.

Ponta Nº 03.

Faca Vertical.

Faca horizontal.

Ponta exploradora.

Porta grafite.

Grafites Ø2 x 45 mm.

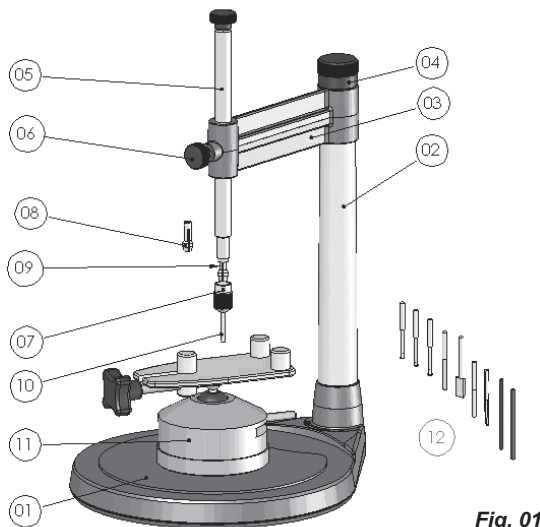


Fig. 01

► 4 - ESPECIFICAÇÕES TÉCNICAS ◀

Raio de ação do braço giratório do Delineador B2:.....110mm

Curso máximo vertical da haste:.....105mm

Capacidade de fixação das pinças da haste:.....Ø2.4mm e Ø3.1mm

Movimento máximo radial do braço:.....360°

Capacidade de fixação da mesa 1070:.....de 45 a 70mm

Movimento radial do suporte do modelo da mesa 1070:.....360°

Inclinação horizontal máx. do suporte do modelo da mesa 1070:.....30°

Trava do modelo da mesa 1070:.....mecânico tipo mordentes

Acabamento da base do Delineador:.....	filme de policarbonato
Dimensões do Delineador (WxDxH):.....	178 x 215 x 265mm (com haste abaixada)
Dimensões da embalagem (WxDxH):.....	310 x 230 x 210mm
Peso do Delineador B2:.....	1.1 Kg
Peso dos acessórios (Mesa 1070 e Jogo de pontas) sem embalagem:.....	0.56 Kg
Peso do Delineador B2 com acessórios e embalada:.....	1.96 Kg

► 5 - INFORMAÇÕES IMPORTANTES DE SEGURANÇA ◀

1. Nunca fixe a base do Delineador B2 na mesa ou bancada com prisioneiros ou similares, esta ação afetará diretamente a precisão do Delineador.
2. Todos os manípulos e alavancas do Delineador B2 e da Mesa 1070 foram projetados para manipulação manual. Jamais utilize qualquer tipo de ferramenta.
3. É imprescindível o uso de equipamento de segurança individual e óculos de proteção para qualquer tipo de trabalho no Delineador B2.
4. Cuidado ao manipular as peças do jogo de pontas principalmente as facas horizontal e vertical, elas podem causar acidentes ao usuário pelas suas pontas e bordas afiadas.

► 6 - INSTALAÇÃO DO EQUIPAMENTO ◀

O Delineador B2 deve ser instalado em uma bancada ou mesa plana, nivelada e a prova de vibrações, em local ventilado e livre de umidade e poeira.

A base (01) do Delineador B2 não possui sistema de fixação na bancada, possui apenas um anel de borracha antiderrapante para apoio na mesa que garante estabilidade no manuseio, desta forma certifique-se que o contato do anel de borracha com a bancada não esteja deslizante, caso isso ocorra, o tampo da bancada ou mesa deve ser alterado. Em hipótese alguma fixe a base do Delineador B2 com prisioneiros ou similares, esta ação afetará diretamente a precisão do Delineador.

A haste vertical móvel (05) do Delineador B2 é construída de aço carbono e retificada, para garantir perfeito funcionamento e suavidade de movimentos. Sua superfície cilíndrica deve estar lubrificada com óleo lubrificante fino em pequena quantidade.

Atenção:

- Nunca aperte a pinça (08 ou 09) através da porca (07) estando elas vazias. Esta operação irá danificar as pinças. O Delineador B2 sai de fábrica equipado com a pinça Ø3.1mm (09) fixada com o pino de proteção da pinça (10). A pinça Ø2.4mm (08) é avulsa e inclusa.

-O revestimento da face da base é um filme adesivo de policarbonato, não utilize qualquer objeto metálico para limpeza ou para outros procedimentos; não utilize nenhum produto químico em sua superfície. Para limpeza use apenas pano macio e úmido.

Nota: Para conforto e precisão de operação, o Delineador B2 deve ser instalado com um raio mínimo de espaço livre exclusivo de 0,50 metros.

► 7 - INSTRUÇÕES DE USO ◀

Para melhor compreensão oriente-se através dos itens da figura 01.

7.1 – Instalação das pontas no Delineador B2.

O Delineador B2 vem acompanhado de duas pinças (08 e 09) de 2,4 e 3,1 mm de diâmetro no furo. Apenas pontas com estes dois valores de diâmetros podem ser utilizadas.

Atenção: Nunca utilize pontas com diâmetros diferentes de 2,4 e 3,1mm, pois este procedimento irá danificar a pinça e conseqüentemente haverá uma fixação incorreta.

Para fixar ou liberar as pontas na pinça use apenas as mãos, segure com uma mão a Haste vertical móvel (05) através do seu manípulo e com a outra mão gire a porca da pinça (07) para a esquerda para liberar a ponta e para a direita para travar.

Para o intercambio das pinças de 2,4 e 3,1 mm (08 e 09), retire totalmente a porca (07) girando-a para a esquerda, retire com cuidado apenas com os dedos a pinça do interior da Haste vertical móvel (05) e faça a troca. Retorne a porca (07) girando para a direita até encontrar leve resistência.

Atenção: Nunca aperte a porca (07) com as pinças (08 ou 09) vazias, este procedimento irá danificar as pinças.

7.2 – Movimentação vertical da haste da pinça do Delineador B2.

A haste vertical móvel (05) do Delineador B2 pode ser movimentada manualmente em até 105 mm de curso vertical. Para travar seu movimento em qualquer ponto do curso utilize o manipulô de fixação (06), girando-o no sentido horário até encontrar resistência para travar. Para destravar gire-o no sentido anti-horário.

7.3 – Movimentação giratória do braço do Delineador B2.

O braço (03) do Delineador B2 foi projetado para realizar movimentos giratórios em 360° sobre sua coluna de apoio (02), podendo ser fixado em qualquer ponto do seu raio de ação através do manipulô de trava do braço (04).

Para a liberação do braço (03), o manipulô (04) não deve ser destacado da coluna (02), apenas uma volta sentido anti-horário é o suficiente.

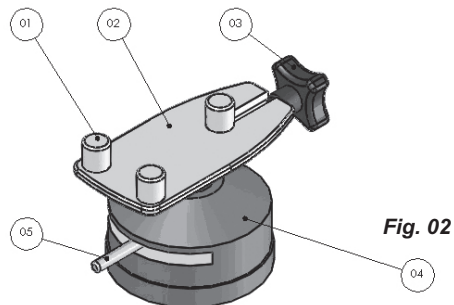
A fixação do braço (03) na coluna (02) é através do sistema de Cone Morse. Desta forma após liberada a fixação através do manipulô (04) o braço poderá ainda estar com alguma aderência à coluna, para sua completa liberação, eventualmente poderá ser necessário um leve toque rápido no braço.

Atenção:

- Os cones de encaixe entre a coluna (02) e o braço (03) não necessitam de lubrificação.
- Caso o braço (03) seja destacado da coluna (02), para sua recolocação verifique se os cones de ambas as partes estejam limpos e isentos de umidade e poeira.

7.4 – Utilizando a Mesa 1070.

Para melhor compreensão oriente-se através dos itens das figuras 02.



A fixação do modelo na Mesa 1070 é feita através do manipulô (03). O sistema de aperto é semelhante ao de uma morsa. Girando o manipulô para direita aperta e para esquerda libera o modelo.

A Mesa 1070 é versátil e possibilita uma infinidade de movimentos de acordo com o trabalho a ser executado.

O suporte de modelos (02), da Mesa 1070 além de movimentação radial em 360°, possibilita também inclinação horizontal de até 30° em toda a extensão radial de movimentos. Para que isso seja possível basta liberar o suporte de modelos através da alavanca (05).

A alavanca (05) tem a função de travar e liberar o suporte de modelos em qualquer ponto de sua movimentação. Atue na alavanca (05) para a direita para travar e para a esquerda para liberar o suporte de modelos (oriente-se pela instrução impressa na etiqueta no corpo da Mesa 1070).

Além dos movimentos do suporte de modelos (02), o corpo (04) da Mesa 1070 pode ser movimentado de forma deslizante por toda a área da base do Delineador B2, esta movimentação é garantida pelo fino acabamento da face da base (04) da mesa 1070 e pelo revestimento com filme de policarbonato da face da base do Delineador B2.

Atenção: Para o manuseio do manipulô (03) e da alavanca (05) da Mesa 1070 utilize apenas os dedos. Nunca utilize nenhum tipo de ferramenta.

▶ 8 - MANUTENÇÃO E LIMPEZA ◀

8.1 – Limpeza e lubrificação.

1. Caso ocorra algum tipo de umidade, principalmente nas partes móveis do Delineador B2 ou dos acessórios, limpe imediatamente e seque o melhor possível com pano seco e lubrifique a haste vertical (05 figura 01) e a porca da pinça (07 figura 01) em hipótese alguma utilize ar comprimido para a limpeza.
2. O revestimento da base do Delineador B2 é um filme adesivo de policarbonato, não utilize qualquer objeto metálico para a sua limpeza ou para outros procedimentos de trabalho. Para limpeza use apenas pano macio e úmido, não utilize nenhum produto químico em sua superfície.
3. A haste vertical móvel (05 figura 01) do Delineador B2 é construída de aço carbono e retificada, para garantir perfeito funcionamento e suavidade de movimentos sua superfície cilíndrica deve estar lubrificada, utilize para isso óleo lubrificante fino em pequena quantidade.
4. Para a limpeza do Delineador B2, e da Mesa 1070, não utilize produtos químicos ou solventes, use apenas um pincel macio e pano seco. Em hipótese alguma faça a limpeza usando ar comprimido.
5. O Delineador B2 é um produto de alta precisão, seus componentes principais móveis não necessitam de ajustes ou manutenção periódicas, dessa forma qualquer desajuste, folgas ou dificuldades de operação, deve ser encaminhado à Assistência Técnica Autorizada. Não tente realizar reparos ou ajustes não citados neste capítulo sob o risco de comprometimento da precisão do produto.
6. A verificação da necessidade de lubrificação da haste vertical móvel (05 figura 01) é visual e de acordo com a frequência de utilização.

8.2 - Armazenamento

1. Para maior durabilidade do Delineador B2, recomendamos cobri-lo com algum tipo de capa de proteção (não inclusa), para proteger de poeira e umidade, ou armazená-lo na embalagem original.
2. Armazene sempre em local fresco, seco e isento de poeira. Mantenha-o distante de produtos químicos, fontes de calor e luz solar direta.
3. Caso o Delineador B2 for permanecer por longo período sem uso, lubrifique a haste vertical móvel (05 figura 01) a porca da pinça (07 figura 01).

▶ 9 - PROBLEMAS E SOLUÇÕES ◀

Problema	Possível Causa	Solução
Dificuldade de movimentação vertical da haste do Delineador B2.	Manipulo de trava da haste (06 figura 01) apertado. Falta de lubrificação.	Libere o manipulo de trava da haste (06 figura 01) girando no sentido anti-horário. Lubrifique periodicamente a face cilíndrica da haste com óleo fino.
Dificuldade de movimentação giratória do braço (03 figura 01) do Delineador B2.	Manipulo de fixação do braço (04 figura 01) apertado.	Libere o manipulo (04 figura 01) girando uma volta no sentido anti-horário, e ver instruções do capítulo 5.3.
Dificuldade no acionamento dos movimentos do suporte de modelo da mesa 1070.	Mesa travada através da alavanca (05 da figura 02).	Atue na alavanca (05 figura 02) para liberar o suporte de modelos, oriente-se pela instrução (solta e trava), impressa na etiqueta no corpo da Mesa 1070. Para travar novamente, atue para a esquerda.
Folgas nas partes móveis, ou fixas do Delineador B2.	Desgaste ou desajustes.	Entre em contato com a Assistência Técnica Autorizada.
Após liberado as devidas travas, as partes móveis do Delineador B2 ou da Mesa 1070 não movimentam com suavidade.	Problemas de ajustes ou desgastes entre as partes.	Entre em contato com a Assistência Técnica Autorizada.

▶ 10 - SIMBOLOGIA



▶ 11 - TERMO DE GARANTIA

A BIO-ART Equipamentos Odontológicos Ltda., fornece garantia de 01 ano para o Delineador B2 a partir da data de aquisição. Esta Garantia abrange todo e qualquer defeito de fabricação, exceto o filme de policarbonato do revestimento da base do Delineador B2. Esta garantia será prestada mediante o consento do produto e condicionada aos seguintes requisitos:

- Que o produto tenha sido utilizado corretamente, de acordo com as instruções fornecidas. Lembramos que o Delineador B2 deve ser manuseado, transportado e armazenado com cuidado. A queda ou pancadas no equipamento caracterizará mau uso, acarretando a perda desta Garantia.
- Que a reclamação seja acompanhada da Nota Fiscal de compra do produto e registrada dentro do período de garantia.

Para usufruir desta garantia no mercado nacional (Brasil), o consumidor deverá enviar o produto, por seus custos, para o endereço abaixo ou à Assistência Técnica Autorizada Bio-Art mais próxima. Consulte sobre os postos de Assistência Técnica Autorizada em nosso site: www.bioart.com.br.

BIO-ART EQUIPAMENTOS ODONTOLÓGICOS LTDA.

Rua Teotônio Vilela, 120 – Jardim Tangará – CEP 13568-000 – São Carlos – SP – Brasil
Tel. +55 (16) 3371-6502 – Fax +55 (16) 3372-5953 – www.bioart.com.br
CNPJ 58.538.372/0001-56 – Insc. Estadual 637.034.447.113

Para demais países, a garantia é fornecida exclusivamente pelo distribuidor autorizado (importador legal).

Este manual contém todas as informações necessárias sobre a operação do Delineador B2 e suas utilidades.

A BIO-ART não fornece garantia do equipamento por falhas ocasionadas pelo uso indevido, portanto salientamos que este manual seja lido com muita atenção.

A Assistência Técnica do equipamento somente poderá ser realizada por pessoal especializado. Qualquer alteração indevida no equipamento acarretará na perda da garantia.

No caso de envio do equipamento para a Assistência Técnica, assegure-se de que o mesmo esteja devidamente embalado para evitar possíveis danos durante o transporte.

As informações contidas neste manual estão sujeitas a mudanças que poderão ser realizadas sem prévio aviso.

Estão excluídos desta garantia os eventuais defeitos decorrentes do desgaste natural do produto, bem como danos causados durante o transporte, tanto na ida quanto na volta.

▶ 12 - REPRESENTANTE AUTORIZADO NA EUROPA

Obelis s.a.



Boulevard Général Wahis 53 - 1030 Brussels, BELGIUM
Tel: +(32) 2.732.59.54 - Fax: +(32) 2.732.60.03
E-mail: mail@obelis.net

As informações contidas neste manual estão sujeitas a mudanças que poderão ser realizadas sem prévio aviso.

▶ 13 - ASSISTÊNCIA TÉCNICA AUTORIZADA

Para sua segurança, a assistência técnica deste produto deverá ser executada por pessoas/empresas autorizadas. Consulte sobre postos de Assistência Técnica Autorizada em nosso site www.bioart.com.br.

► 14 - DECLARAÇÃO DE CONFORMIDADE ◀

Esta máquina cumpre todas as disposições relevantes da Diretiva do Conselho Europeu 2006/42/CE (Máquinas).

Normas Europeias harmonizadas para as quais a conformidade é declarada:

ISO 12100:2010 - Safety of Machinery - General principles for design - Risk assessment and risk reduction.

Rev: CMAN/579 c - Nov/2023



Rua Teotônio Vilela, 120 - Jd. Tangará - CEP 13568-000 - São Carlos - SP - Brasil

Tel. +55 (16) 3371-6502 - Fax +55 (16) 3372-5953

www.bioart.com.br