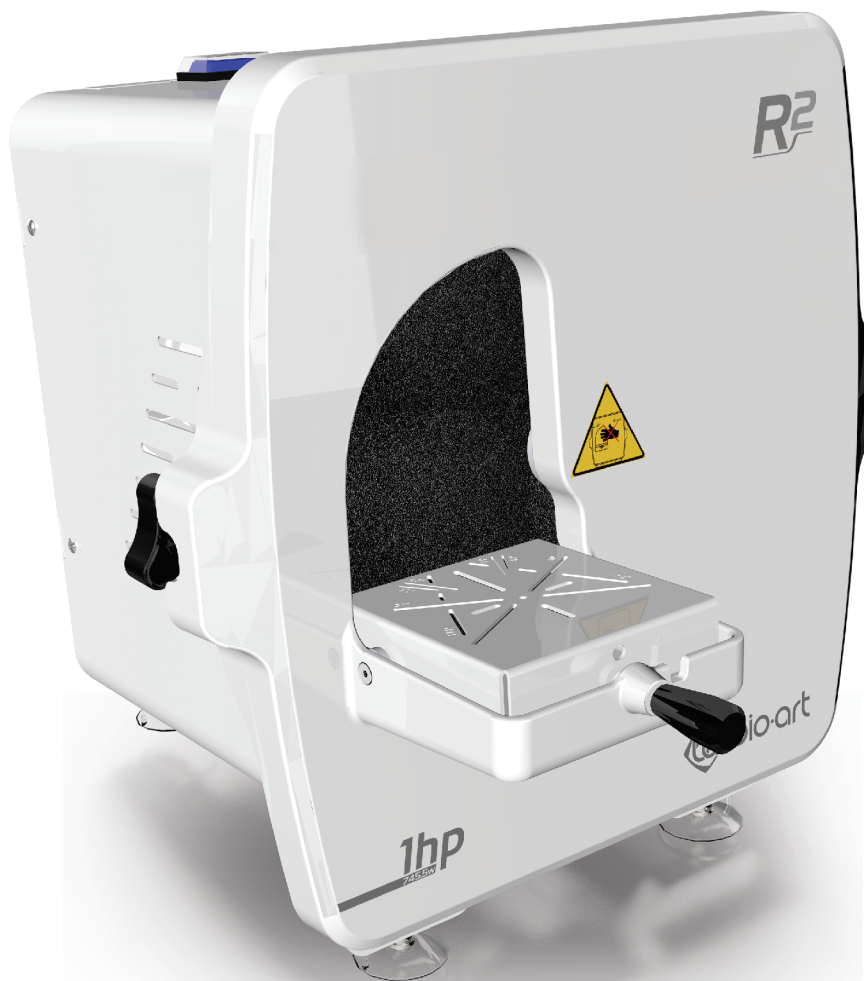


Recortador de gesso

manual de instruções Técnicas



▶ **ÍNDICE** ◀

1-Introdução.....	01
2-Especificações técnicas.....	02
3-Conteúdo da embalagem.....	02
4-Simbologia utilizada no produto.....	02
5-Descrição dos componentes.....	03
6-Identificação do Recortador de Gesso.....	04
7-Instalação.....	04
8-Instruções de uso.....	05
9-Substituição do disco abrasivo.....	06
10-Substituição do fusível de proteção.....	07
11-Substituição do cabo de alimentação.....	07
12-Substituição da borracha de vedação da tampa.....	08
13-Precauções de segurança.....	08
14-Manutenção e limpeza.....	08
15-Condições especiais de armazenamento.....	09
16-Problemas e soluções.....	09
17-Termo de garantia e assistência técnica.....	11
18-Assistência Técnica Autorizada.....	11

▶ **1 - INTRODUÇÃO** ◀

O Recortador de Gesso Bio-Art é um equipamento desenvolvido para uso odontológico, indicado para recorte e acabamento de modelos de gesso. Seu potente motor de 1hp e 3.400rpm proporciona um excelente rendimento durante a execução do recorte dos modelos de gesso, mesmo aqueles com alta dureza.

Suas pequenas dimensões facilitam sua instalação na bancada de trabalho, enquanto sua boa ergonomia e pés com ventosas proporcionam estabilidade e segurança no uso.

A ampla abertura de acesso e a mesa com plano ajustável em 90 e 98° em relação ao disco abrasivo se adapta aos diversos tipos de modelos.

Possui um registro da vazão de água para regulagem de acordo com o tipo e volume de gesso, facilitando o processo de recorte, evitando poeira e promovendo a limpeza do disco abrasivo. A válvula para a entrada da água é acionada automaticamente quando o recortador é ligado através do seu interruptor.

Para segurança do usuário, o Recortador de Gesso Bio-Art dispõe de um interruptor de segurança que impede seu funcionamento, caso sua tampa esteja aberta.

Antes de instalar e utilizar o seu recortador de gesso, leia atentamente as instruções contidas neste manual, para garantir o seu correto uso e melhorar sua performance.

► 2 - ESPECIFICAÇÕES TÉCNICAS

Recortador de Gesso Bio-Art.

Dimensões:

Sem embalagem.....(CxLxH) 460mm x 350mm x 360mm

Com embalagem.....(CxLxH) 480mm x 370mm x 365mm

Diâmetro do disco abrasivo.....10" (255 mm).

Peso:

Sem embalagem.....14,5 kg.

Com embalagem.....15,0 kg.

Características elétricas:

Potência.....1 hp (750 W).

Rotação.....3400 rpm.

Tensão.....127V/60Hz ou 220V/60Hz (+/-10%)

Consumo de energia.....12,8 kWh por mês (uso de 1h por dia durante 22 dias)

Proteção contra choques elétricos..... Classe 1

Características hidráulicas:

Pressão mínima de abastecimento de água: 0,4 kgf/cm²

Pressão máxima de abastecimento de água: 4 kgf/cm²

Consumo médio de água 2,5 l/min (3,3 m³/mês) considerando 1h por dia durante 22 dias

Geral:

Temperatura ambiente de trabalho ... 5°C a 40°C

Umidade relativa 5% a 90%, sem condensação

Local de uso: uso exclusivo em ambiente interno

Nível de ruído75 db (na posição de uso, 30 cm à frente do equipamento)

Altitude máxima de operação 3500 m

Grau de contaminação IP IPX0

► 3 - CONTEÚDO DA EMBALAGEM

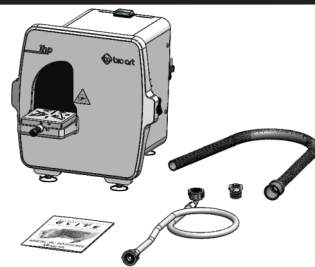
01 Recortador de Gesso Bio-Art.

01 Mangueira de entrada de água de 1,4 m.

01 Mangueira de saída de água de 2,0 m.

01 Adaptador de ¾ para ½ polegada.

01 Manual de instruções.



► 4 - SIMBOLOGIA UTILIZADA NO PRODUTO

 Dados do Fabricante	 Número de Série	 Descarte Seletivo	 Consultar manual de Instruções de uso	 Data de fabricação
 Código do modelo	 Reciclável	 Manter ao abrigo da luz solar	 Fragil	 Empilhamento máximo
 Manter em local seco	 Este lado para cima	 Aterramento de proteção	 Atenção, não encostar a mão no disco	 Atenção!
 Consulte manual de instruções	 Utilize óculos de proteção	 Utilize luvas de proteção	 Utilize máscara	 Utilize protetor auricular

► 5 - DESCRIÇÃO DOS COMPONENTES

[01] Tampa frontal

[02] Mesa de trabalho

[03] Manípulo de regulação da mesa

[04] Ventosas

[05] Gabinete

[06] Interruptor geral

[07] Manípulo de trava da tampa

[08] Mini registro de água

[09] Conexão da válvula de entrada de água

[10] Cabo de alimentação

[11] Porta fusível

[12] Fusível

[13] Etiqueta indelével

[14] Conexão de saída de água

[15] Mangueira de entrada de água

[16] Anel de borracha para vedação da mangueira

[17] Adaptador 3/4" para 1/2"

[18] Mangueira de saída de água

[19] Vedação da tampa

[20] Guia do tubo irrigador

[21] Torre guia da tampa

[22] Interruptor de segurança

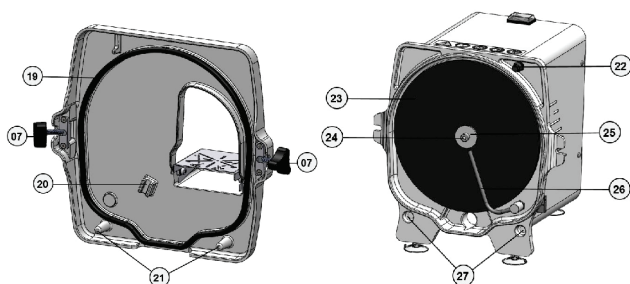
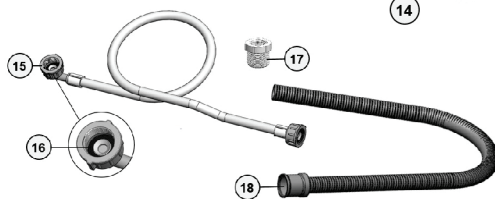
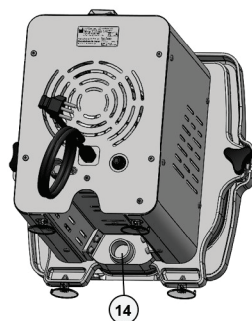
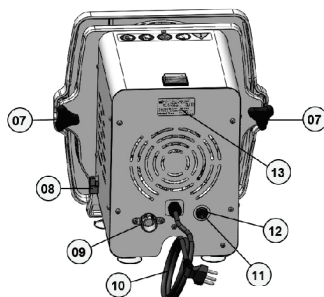
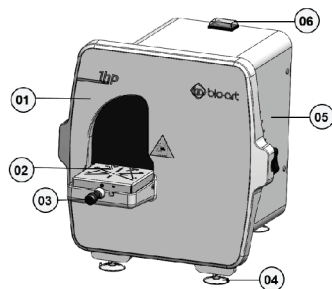
[23] Disco abrasivo

[24] Parafuso de fixação do disco

[25] Arruela de fixação do disco

[26] Tubo de irrigação

[27] Encaixe dos guias da tampa



► 6 - IDENTIFICAÇÃO DO RECORTADOR DE GESSO ◀

Bio-Art Equipamentos Odontológicos Ltda.
Rua Teotonio Vilela, 120 - Jardim Tangará
13568-000 - São Carlos/SP - Brazil
Fone: +55 16 3371-6502
E-mail: bioart@bioart.com.br



Recortador de Gesso
Recortadora de Gesso
Plaster of Trimmer

SN 0100

Entrada/Input: 127V~
Freq.: 50 / 60Hz
Potencia/Power: 745W

Bio-Art Equipamentos Odontológicos Ltda.
Rua Teotonio Vilela, 120 - Jardim Tangará
13568-000 - São Carlos/SP - Brazil
Fone: +55 16 3371-6502
E-mail: bioart@bioart.com.br



Recortador de Gesso
Recortadora de Gesso
Plaster of Trimmer

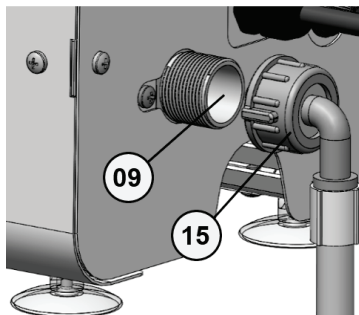
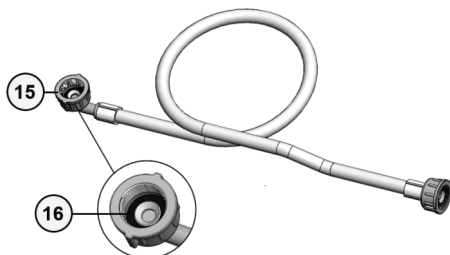
SN 0100

Entrada/Input: 220V~
Freq.: 50 / 60Hz
Potencia/Power: 745W

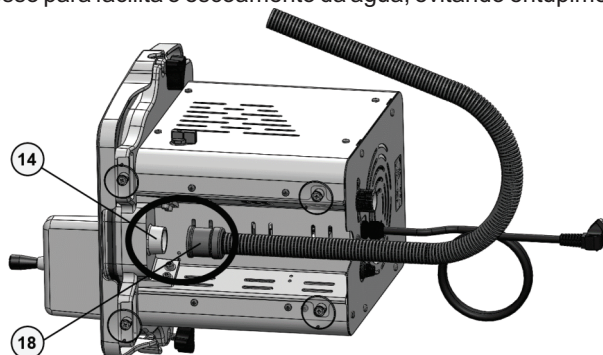
Modelo da etiqueta indelével de identificação do produto, localizada na parte posterior do Recortador de Gesso para identificação das informações técnicas.

► 7 - INSTALAÇÃO ◀

- Desembale cuidadosamente o recortador de gesso e verifique se ele não sofreu nenhum dano no transporte.
- Posicione o equipamento em uma superfície plana e firme, longe de qualquer foco de calor. O local de instalação deve possuir nas suas proximidades um ponto de água com registro e um ponto para descarte de água.
- Verifique primeiro se o anel de borracha [16] para vedação está presente nas duas extremidades da mangueira de entrada de água [15]. Então rosqueie firmemente uma das extremidades da mangueira [15] na conexão de entrada de água [09] do Recortador de Gesso e a outra no ponto de água. Não utilize ferramentas para isso.



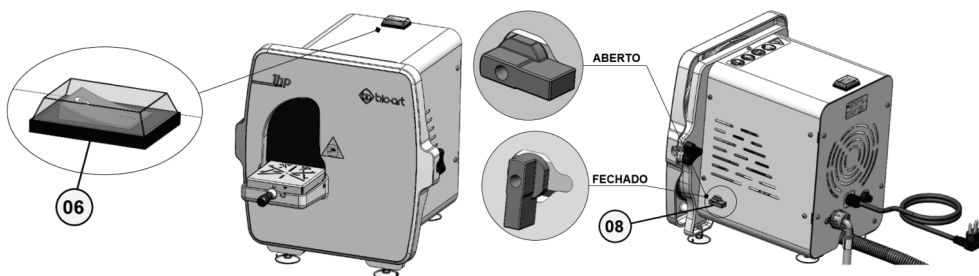
- Identifique o lado da mangueira de saída de água [18] que possui a extremidade emborrachada e conecte-a na saída de água [14] do Recortador de Gesso, localizada em sua parte inferior. A outra extremidade deve ser posicionada no local onde será descartada a água. O local de descarte de água deve possuir certa queda em relação à saída de água do Recortador de Gesso para facilitar o escoamento da água, evitando entupimentos.



- Conecte o cabo de alimentação [10] do Recortador de Gesso em uma tomada elétrica para 20A de mesma tensão que o equipamento, devidamente aterrada de acordo com a norma NBR 5410. Mantenha as laterais e fundo do equipamento afastados pelo menos 10 cm de outros equipamentos ou paredes.

- Não obstrua a tomada elétrica onde o Recortador de Gesso está conectado, possibilitando assim sua rápida desconexão caso necessário.

- Ligue o Recortador de Gesso através de seu interruptor geral [06] localizado na parte superior do equipamento. A luz do interruptor se acenderá, seu motor será acionado e a válvula de entrada de água se abrirá automaticamente.

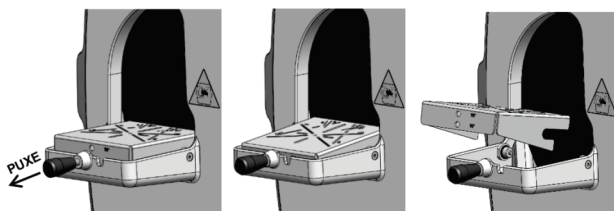
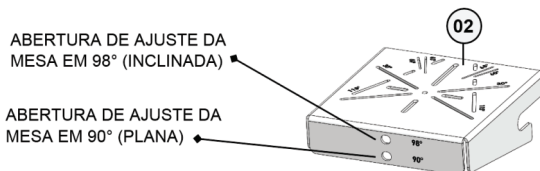


- Abra então o mini registro de água [08] localizado no lado direito do Recortador de Gesso de modo a controlar o fluxo de água. Verifique se não há nenhum vazamento.

▶ 8 - INSTRUÇÕES DE USO ◀

- Use sempre equipamentos de proteção individual (EPI) como óculos de segurança, luvas de segurança, protetor auricular e máscara contra poeira. Não é recomendado o uso de roupas muito folgadas, com mangas compridas, colares, brincos, anéis ou qualquer tipo de acessório que possa enroscar no disco do Recortador de Gesso. Também prenda o cabelo ou use touca caso tenha cabelo comprido.

- De acordo com a necessidade, regule a inclinação da mesa de trabalho [02] basculante do Recortador de Gesso. Para isso puxe o manípulo de regulagem [03] até liberar o movimento da mesa, ajuste sua inclinação para 90° (plana) ou 98° (inclinada) e libere o manípulo de regulagem [03] de modo que a mesa fique travada na posição escolhida.



- Ligue o Recortador de Gesso através de seu interruptor geral [06], localizado na parte superior do equipamento. A luz do interruptor geral [06] se acenderá, seu motor será acionado e a válvula de entrada de água se abrirá.
- Abra a registro de água da parede e em seguida regule mini registro de água [08] do Recortador de Gesso de acordo com o fluxo de água desejado.
- Posicione o modelo de gesso a ser recortado sobre a mesa de trabalho [02] do Recortador de Gesso. Para uma maior precisão de recorte, a superfície da mesa de trabalho [02] é dotada de marcas que servem como referência para estimar os ângulos de recorte do modelo.
- Uma vez finalizado o trabalho, desligue o Recortador de Gesso através de seu interruptor geral [06]. Após o término do trabalho, recomendamos limpar a superfície da mesa de trabalho [02] e a tampa frontal [01] com um pano umedecido apenas com água.
- Para limpeza da mesa de trabalho [02], o processo é o mesmo para ajuste de sua inclinação: puxe o manípulo de regulagem [03] até liberar o movimento da mesa e remova a mesa.
- Não use o Recortador de Gesso para outra finalidade além do que ele foi destinado pelo fabricante.
- A Bio-Art se isenta da responsabilidade de qualquer dano causado em decorrência do uso indevido do Recortador de Gesso.

► 9 - SUBSTITUIÇÃO DO DISCO ABRASIVO ◀

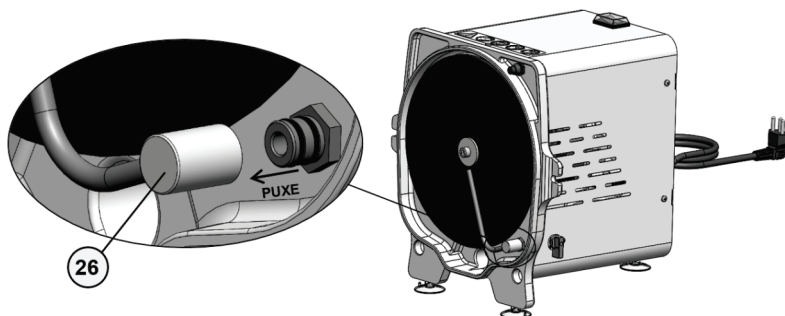
Quando o disco abrasivo [23] se desgastar ou se deteriorar, deverá ser feita sua substituição. Para isto use sempre discos abrasivos fornecidos pelo Bio-Art, pois somente eles são capazes de garantir a máxima qualidade da resina abrasiva e um perfeito funcionamento do Recortador de Gesso.

Para realizar esta operação proceda da seguinte maneira:

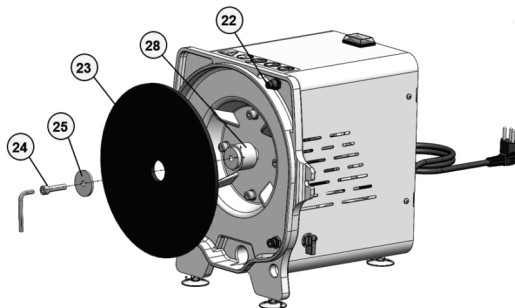
- Com o Recortador de Gesso desligado, retire a tampa frontal [01] do Recortador de Gesso desrosqueando e liberando os dois manípulos de trava da tampa [07] localizado nas laterais. O interruptor de segurança [22] impedirá o funcionamento do motor.



- Retire o tubo de irrigação [26] de água puxando-o para fora pela sua conexão, nunca pelo seu corpo (haste).



- Usando uma chave Allen de 6 mm, solte o parafuso [24] que fixa o disco abrasivo [23] no eixo do motor através de uma arruela [25] e bucha [28].



- Retire o disco abrasivo [23] da bucha [28] e troque por outro novo e igual, apertando bem o parafuso Allen [24]. Observe que o lado correto para fixação do mesmo é com o lado sem identificação e sem reforço metálico central voltado para fora.

- Recoloque o tubo de irrigação [26] empurrando-o para dentro pela sua conexão, nunca pelo seu corpo.

- Recoloque a tampa frontal [01] do Recortador de Gesso posicionando de volta e rosqueando os dois manipulós laterais [07]. Não use ferramentas para isso.

► 10 - SUBSTITUIÇÃO DO FUSÍVEL DE PROTEÇÃO ◀

Somente utilize fusíveis que estejam de acordo com a especificação da tabela abaixo:

Tensão Nominal do Recortador de Gesso	Tipo do Fusível	Valor/Tamanho do Fusível
127Vac	Fusível de cerâmica de ação retardada, com certificação	20A/250V - Ø 6,3 x 32mm
220Vac	Fusível de cerâmica de ação retardada, com certificação	10A/250V - Ø 6,3 x 32mm

- Para substituir o fusível [12], primeiro certifique-se que o interruptor geral [06] está na posição desligado e desconecte o cabo de alimentação [10] do Recortador de Gesso da tomada elétrica.

- Caso ocorra algum dano no cabo de alimentação [10], interrompa imediatamente o uso do Recortador de Gesso. Contate a Assistência Técnica Autorizada da Bio-Art pois o serviço de reparo deverá ser feito por pessoal especializado.

- Antes de conectar o Recortador de Gesso a uma tomada elétrica, certifique-se que a tensão do equipamento corresponde à tensão da tomada elétrica.

- O porta-fusível [11] está instalado na parte inferior traseira do Recortador de Gesso.

- Desrosque com as mãos a tampa do porta-fusível [11] (gire no sentido anti-horário) até sua completa extração. O fusível [12] que será substituído está preso nesta tampa. Tire-o da tampa e jogue fora.

- Faça a substituição do fusível queimado por outro de mesmo tipo, conforme tabela acima.

- Encaixe o novo fusível [12] na tampa do porta-fusível [11] e rosqueie ela com as mãos (gire no sentido horário) até que ela fique totalmente rosqueada no porta-fusível [11].

- Reconecte o cabo de alimentação [10] do Recortador de Gesso da tomada elétrica.

- Ligue o interruptor geral [06] do Recortador de Gesso de modo a certificar-se que o mesmo está funcionando novamente.

- Caso o fusível [12] apresente queima frequente, entrar em contato com a Assistência Técnica Autorizada da Bio-Art.

► 11 - SUBSTITUIÇÃO DO CABO DE ALIMENTAÇÃO ◀

- Caso ocorra algum dano no cabo de alimentação [10], interrompa imediatamente o uso do Recortador de Gesso. Contate a Assistência Técnica Autorizada da Bio-Art pois o serviço de reparo deverá ser feito por pessoal especializado.



Deve ser mantida a mesma especificação do cabo original:
Plugue 2P + T, 90 graus, 16A/250V, 3x1,50mm², 1,80m,
NBR14136/NM60884.

► 12 - SUBSTITUIÇÃO DA BORRACHA DE VEDAÇÃO DA TAMPA ◀

- Caso ocorra vazamento de água em decorrência de desgaste ou deformação da borracha de vedação da tampa do Recortador de Gesso, substitua-a por uma nova. Para isto use sempre borracha de vedação da tampa fornecida pela Bio-Art, pois somente ela é capaz de garantir a máxima qualidade da borracha e um perfeito funcionamento do Recortador de Gesso.
- Com Recortador de Gesso desligado, retire sua tampa frontal [01] conforme descrito no item “Substituição do disco abrasivo”. Substitua a borracha de vedação [19], fixando-a de forma que ela assente uniformemente em toda sua extensão e recoloque a tampa frontal [01], conforme também descrito no item “Substituição do disco abrasivo”.

► 13 - PRECAUÇÕES DE SEGURANÇA ◀

- Use sempre equipamentos de proteção individual (EPI) como óculos de segurança, luvas de segurança, protetor auricular e máscara contra poeira. Não utilize roupas muito folgadas, com mangas compridas, colares, brincos, anéis ou qualquer tipo de acessório que possa enroscar no disco do Recortador de Gesso. Também prenda o cabelo ou use touca caso tenha cabelo comprido.
- Utilize sempre o sistema automático de limpeza do disco abrasivo por água.
- Não permita que crianças ou pessoas não capacitadas operem o Recortador de Gesso.
- Não tente operar o Recortador de Gesso com a sua tampa aberta.
- Não tente operar o Recortador de Gesso em outra posição diferente do que seus quatro apoios corretamente posicionados em uma superfície firme e plana.
- Não deixe o Recortador de Gesso ligado sem supervisão.
- Se durante o funcionamento do Recortador de Gesso, for observado algum ruído anormal, desligue-o imediatamente.
- Se durante o funcionamento do Recortador de Gesso, seu motor tiver seu funcionamento bloqueado, desligue-o imediatamente e retire seu plug da tomada antes de tentar desbloqueá-lo forçando com as mãos o giro do seu eixo de rotação através do disco abrasivo [23].
- Não use o Recortador de Gesso para desgastar materiais que possam desprender partículas tóxicas por inalação.
- Não use o Recortador de Gesso perto de solventes ou outros materiais inflamáveis.
- Quando substituir o disco abrasivo [23], verifique se o tubo de irrigação [26] de água está em boas condições e isento de sujeira.
- Durante a instalação e operação do Recortador de Gesso, observe se não há vazamentos de água.
- Não use o Recortador de Gesso para outra finalidade além do que ele foi destinado pelo fabricante.
- Não tente ajustar a mesa de trabalho [02] com o disco abrasivo [23] em movimento.

► 14 - MANUTENÇÃO E LIMPEZA ◀

Para assegurar o correto funcionamento e a durabilidade do Recortador de Gesso, é altamente recomendável que:

- Após a utilização, limpar os resíduos de gesso da mesa de trabalho [02] e da tampa frontal [01] com pano ou bucha umedecida apenas com água.
- Não utilizar álcool ou qualquer outro solvente para limpar o Recortador de Gesso nem permita sua imersão em nenhum líquido.
- Desligue o Recortador de Gesso se for observado algum ruído/vibração anormal ou se seu motor travar.
- Substitua o disco abrasivo [23] toda vez que for percebido uma redução significativa no seu desempenho.

- Se necessário, retire o tubo de irrigação [26] de água do Recortador de Gesso conforme o item “Substituição do disco abrasivo” e limpe-o com água desentupindo seus furos com uma agulha.
- Caso acumule muitos resíduos no interior da base do Recortador de Gesso, retire a tampa frontal [01] do Recortador de Gesso conforme item o “Substituição do disco abrasivo”, limpe-a também usando pano ou bucha umedecida apenas com água, mantendo desobstruída a saída de água e resíduos.
- Se necessário, limpe o filtro da válvula de água do Recortador de Gesso. Para isso desrosqueie (girando no sentido anti-horário) a mangueira de entrada de água [15] da conexão de entrada de água [09]. Com o auxílio de um alicate de bico e retire o filtro plástico de seu interior puxando-o para fora. Limpe-o bem usando escova e água e depois recoloque-o, empurrando-o firmemente para dentro. Em seguida rosqueie (girando no sentido horário) a mangueira de entrada de água [15] na conexão de entrada de água [09]. Não utilize ferramentas para rosquear.

► 15 - CONDIÇÕES ESPECIAIS DE ARMAZENAMENTO ◀

- Quando não utilizado, mantenha o Recortador de Gesso isento de sujeira, seco, distante de produtos químicos e longe de fontes de calor excessivo e luz solar direta.
- Se não for utilizar o Recortador de Gesso por longos períodos, desconecte-o da tomada e feche o registro de água da parede.

► 16 - PROBLEMAS E SOLUÇÕES ◀

PROBLEMA	POSSÍVEL CAUSA	SOLUÇÃO / SUGESTÕES
O Recortador de Gesso não liga	Cabo de alimentação [10] desconectado da tomada elétrica	Conecte o cabo de alimentação na tomada elétrica
	Disjuntor da rede de alimentação elétrica desligado	Ligue o disjuntor
	Interruptor geral [06] na posição desligado	Coloque o interruptor geral [06] na posição ligado
	Falta de energia elétrica	Coloque o interruptor geral [06] na posição desligado e espere o fornecimento de energia voltar
	Fusível [12] de proteção queimado	Substitua o fusível [12] de proteção conforme descrito no manual
	Interruptor de segurança [22] aberto	Rosqueie melhor os manípulos de trava da tampa [07] de forma que a tampa frontal [01] do Recortador de Gesso fique bem apertada à sua base
	Protetor térmico do motor aberto	Aguarde 20 minutos até que motor do Recortador de Gesso esfrie. Caso esta situação se repita com frequência, contate a Assistência Técnica Autorizada da Bio-Art
	Motor do Recortador de Gesso com problema	Contate a Assistência Técnica Autorizada da Bio-Art

O esguicho do Recortador de Gesso não solta água ou solta água insuficiente para lavar o disco abrasivo	Registro geral de água da parede fechado	Abra o Registro geral de água da parede
	Mini registro [08] de água do Recortador de Gesso fechado	Abra o mini registro [08] de água do Recortador de Gesso
	Mangueira de entrada de água [15] do Recortador de Gesso dobrada ou amassada	Desdobre ou desamasse a mangueira de entrada de água [15] do Recortador de Gesso
	Tubo de irrigação [26] de água do Recortador de Gesso sujo/entupido	Retire o tubo de irrigação [26] de água do Recortador de Gesso e limpe-o conforme instrução do item "Manutenção e limpeza"
	Filtro da válvula de água sujo ou entupido	Limpe o filtro da válvula de água conforme instrução do item "Manutenção e limpeza"
	Válvula de água [09] do Recortador de Gesso com problema	Contate a Assistência Técnica Autorizada da Bio-Art
O esguicho do Recortador de Gesso solta água em excesso.	Mini registro [08] de água do Recortador de Gesso muito aberto	Regule o mini registro [08] de água do Recortador de Gesso
Vazando água pelo Recortador de Gesso	Conexão da mangueira de entrada de água [15] solta	Aperte a conexão da mangueira de entrada de água [15]. Não utilize ferramentas para isso
	Conexão da mangueira de saída de água [18] solta	Verifique o encaixe com a conexão da mangueira de saída de água [18]. Não utilize ferramentas para isso
	Mangueira de saída de água [18] dobrada, amassada, entupida ou com sua saída posicionada acima do nível da bancada de trabalho	Verifique as condições da mangueira de saída de água [18] e sua posição de instalação
	Excesso de pressão/vazão na linha de abastecimento de água	Regule o mini registro [08] de água do Recortador de Gesso
	Excesso de sujeira parte interna da base do Recortador de Gesso	Limpe a parte interna da base do Recortador de Gesso conforme o item "Manutenção e limpeza"
Perda de desempenho do disco abrasivo do Recortador de Gesso	Disco abrasivo [23] do Recortador de Gesso muito gasto	Substitua o disco abrasivo [23] do Recortador de Gesso conforme o item "Substituição do disco abrasivo"
	Recortador de Gesso modelo 220V ligado em tomada elétrica de 127V	Ligar o Recortador de Gesso em tensão compatível com o modelo do produto
Ruído/vibração excessiva do Recortador de Gesso	Ventosas [04] do Recortador de Gesso não estão corretamente fixados na bancada de trabalho	Limpar as ventosas [04] se necessário e fixá-los corretamente na bancada de trabalho
	Parafuso [24] que fixa o disco abrasivo [23] ao eixo do motor não está bem apertado	Apertar bem o parafuso [24] que fixa o disco abrasivo [23] ao eixo do motor

► 17 - TERMO DE GARANTIA E ASSISTÊNCIA TÉCNICA ◀

A Bio-Art Equipamentos Odontológicos Ltda., concede garantia de 1 ano, contado a partir da data de aquisição do produto (nota fiscal de compra). A garantia é concedida exclusivamente pelo distribuidor autorizado e inclui defeito de fabricação, sendo prestada mediante o concerto e condicionada aos seguintes requisitos:

- Que o produto tenha sido utilizado corretamente, de acordo com as instruções descritas no presente manual;
- A reclamação seja acompanhada da nota fiscal de compra e registrada dentro do período de garantia, seguida de um relatório com descrição do defeito e número de série do produto ou lote de fabricação;
- O equipamento seja manejado, transportado e armazenado com cuidado;
- O custo de transporte (ida e volta) seja pago pelo cliente.

Estão excluídos da garantia defeitos por:

- Desgaste natural das peças;
- Mau uso, golpes e quedas acidentais;
- Transporte inadequado;
- Reparo por pessoas não autorizadas;
- Utilização em desconformidade com as características e finalidades do produto;
- Desgaste por exposição e condições adversas (umidade, frio ou calor intenso);
- Danos devido a falta de limpeza ou manutenção com produtos inadequados.

Em caso de dúvidas, por favor consultar o fabricante:

Bio-Art Equipamentos Odontológicos Ltda.

Rua Teotônio Vilela, 120 - Jardim Tangará

CEP 13568-000 - São Carlos - SP - Brasil

Tel. +55 (16) 3371-6502

CNPJ 58.538.372/0001-56 - I.E. 637.034.447.113

Home Page: www.bioart.com.br

Responsável Técnico:

Maria Isabel Piccin

CREA/SP 505051

► 18 - ASSISTÊNCIA TÉCNICA AUTORIZADA ◀

Para sua segurança, a assistência técnica deste produto deverá ser executada por pessoas/empresas autorizadas. Consulte sobre postos de Assistência Técnica Autorizada em nosso site: www.bioart.com.br



BIO-ART EQUIPAMENTOS ODONTOLÓGICOS LTDA.

📍 Rua Teotônio Vilela, 120 - Jardim
Tangará - CEP 13568-000
São Carlos - SP - Brasil

☎ (16) 3371-6502
🌐 www.bioart.com.br
📱 [bioart_solucoes_inteligentes](https://www.instagram.com/bioart_solucoes_inteligentes)