

Instruções de uso específicas para utilização do Articulador Bio-Art Modelo A7 Plus-E

Parte integrante do “Manual de Instruções Técnicas do Articulador e Arco Facial Bio-Art”

► 1-INTRODUÇÃO ◀



Antes de utilizar o Articulador A7 Plus-E, leia atentamente todas as informações contidas neste material.

O Articulador **A7 Plus-E** é de fabricação exclusiva Bio-Art e possui uma característica especial que o torna capaz de realizar ajustes precisos de Protrusão da Mandíbula.

Nota: Este documento é fornecido única e exclusivamente como parte integrante do Manual dos Articuladores Bio-Art e tem como objetivo único apresentar as diferentes características existentes no Articulador modelo **A7 Plus-E** em relação aos outros modelos de Articuladores fabricados pela Bio-Art. Para maiores informações sobre a utilização de outras funções do Articulador, consulte o “Manual de Instruções Técnicas do Articulador e Arco Facial” Bio-Art que acompanham o produto.

► 2-INSTRUÇÕES DE UTILIZAÇÃO DOS AJUSTES DE PROTRUSÃO DA MANDÍBULA ◀

O Articulador **A7 Plus-E** possui basicamente as mesmas características de utilização do Articulador A7 Plus, exceto que para este modelo foram utilizadas Guias Condílicas e Alhetas com alguns recursos especiais a fim de possibilitar a realização do ajuste de Protrusão Mandibular em até 5mm de forma controlada e precisa, conforme mostrado a **Figura 1**.

Para realizar a alteração do posicionamento das Guias Condílicas do Articulador em relação aos seus Elementos Condilares a fim de se obter um ajuste de forma precisa na Protrusão da Mandíbula, deve-se utilizar o Manípulo de Protrusão e sua respectiva Trava conforme descrito na **Figura 1**.

Para obtenção desse ajuste, deve-se inicialmente verificar se o Eixo do Estabilizador está desbloqueado. Em seguida, liberar a Trava do Manípulo de Protrusão girando-a no sentido anti-horário e em seguida girar o Manípulo de Protrusão observando a marcação existente no Pino até obter-se a medida desejada.

Nota: cada “risco” existente no Eixo do Estabilizador corresponde à distância de 1,0mm de protrusão.



Certifique-se de manter a esfera do Elemento Condilar sempre em contato com a extremidade do parafuso do Manípulo de Protrusão durante os ajustes.

Após atingir a posição ideal do ajuste de protrusão, bloqueie o Eixo do Estabilizador e trave o Manípulo de Protusão girando a Trava no sentido horário até que os mesmos estejam totalmente fixos, conforme mostrado nas Figuras 1 e 2.

Figura 1

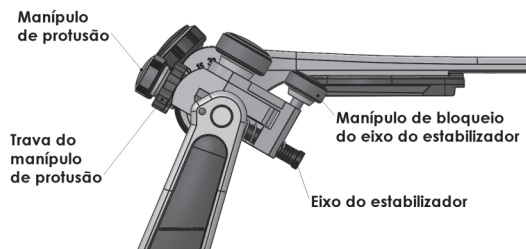
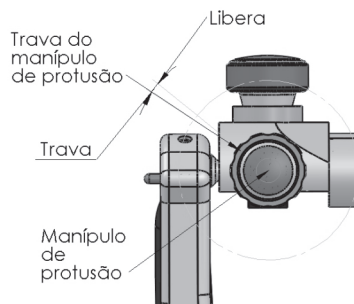
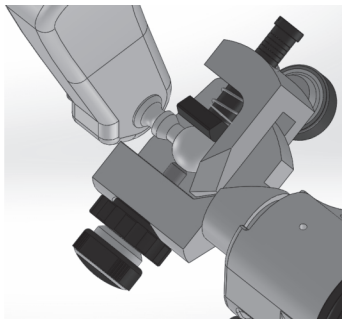


Figura 2



▶ 3-TABELA COMPARATIVA ENTRE AS PRINCIPAIS CARACTERÍSTICAS DOS ARTICULADORES BIO-ART

Modelo \ Característica	4000-S	A7 Fix	A7 Plus	A7 Plus-E
Classificação	Arcon	Arcon	Arcon	Arcon
Guia Condílica	Ajustável / Curva	Curva Fixa em 30°	Ajustável / Curva	Ajustável / Plana
Ângulo de Bennet	Ajustável	Fixo em 15°	Ajustável	Ajustável
Distância Intercondilar	Ajustável*	Fixa em 110 mm	Fixa em 110 mm	Fixa em 110 mm
Trava em Cêntrica	Não	Sim	Sim	Sim
Sistema Estabilizador	Conexão de borracha	Magnético	Conexão de Borracha	Agregado ao sistema de ajuste de Protusão
Immediate Side Shift	Não	Não	Não	Não
Ajuste de Protusão	Não	Não	Não	Sim. Ajuste milimétrico



Rev: CMAM1724 d - Set/2023

▶ 4-LISTA DE PEÇAS (COMPLEMENTAR)

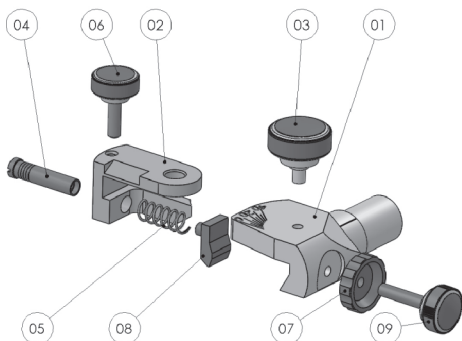


Figura 3

ITEM	QT	CÓDIGO	DESCRIÇÃO
01	01	FCDL0829	GUIA CONDÍLICA DIREITA
	01	FCDL0828	GUIA CONDÍLICA ESQUERDA
02	01	FALH0080	ALHETA DIREITA
	01	FALH0081	ALHETA ESQUERDA
03	02	SCRE0009	PARAFUSO DE FIXAÇÃO DA ALHETA
04	02	FEIX0086	EIXO DO ESTABILIZADOR
05	02	CMOL0031	MOLA DO ESTABILIZADOR
06	02	SCRE0011	MANÍPULO DE BLOQUEIO
07	02	FRDL1819	ROLDANA A7PLUS-E
08	02	FEST0084	ESTABILIZADOR
09	02	SCRE0011	MANÍPULO DE PROTUSÃO

Obs. Os itens descritos na lista de peças acima são específicos do Articulador A7 Plus-E. Para identificações de outros itens do Articulador, consultar o Manual completo dos Articuladores Bio-Art que é fornecido junto com o produto.



Bio-Art Equipamentos Odontológicos Ltda.

Rua Teotônio Vilela, 120 - Jd. Tangará - CEP 13568-000 - São Carlos - SP - Brasil
Tel. +55 (16) 3371-6502 - Fax +55 (16) 3372-5953 - www.bioart.com.br