

PlastPress

PRESSÃO POSITIVA⁺



MANUAL DE INSTRUÇÕES



▶ ÍNDICE

01 - Introdução.....	01
02 - Especificações técnicas.....	02
03 - Conteúdo da embalagem.....	02
04 - Simbologia utilizada no produto.....	03
05 - Descrição dos componentes.....	03
06 - Identificação da Plastificadora de Pressão.....	04
07 - Instalação.....	04
08 - Instruções de uso.....	05
09 - Principais aplicações.....	12
10 - Substituição do fusível de proteção.....	15
11 - Substituição do cabo de alimentação.....	15
12 - Precauções de segurança.....	16
13 - Manutenção e limpeza.....	17
14 - Condições especiais de armazenamento.....	17
15 - Problemas e soluções.....	17
16 - Termo de garantia e assistência técnica.....	19
17 - Assistência Técnica Autorizada.....	19
18 - Representante Europeu Autorizado.....	19
19 - Declaração de Conformidade.....	19

▶ 1 - INTRODUÇÃO

A PLASTPRESS BIO-ART é um equipamento de múltiplas aplicações que devido a sua facilidade de uso e manuseio tornou-se imprescindível nos laboratórios e consultórios dentários. São várias as aplicações e a cada dia desenvolvem-se novas técnicas, ampliando-se o quadro de utilidades.

Este manual contém todas as informações necessárias sobre a sua operação. Leia-o atentamente para garantir o correto uso da máquina e melhor performance.

Considerando-se que o processo operacional do produto é similar para todas as aplicações, descrevemos a técnica de plastificação no capítulo 8 e em seguida apresentamos cada aplicação destacando-se suas particularidades no capítulo 9.

Observe que há vários tipos de placas de diferentes materiais e espessuras, o que acarreta diferentes tempos de plastificação. Portanto, o ponto ideal de plastificação é feito por observação e esta técnica está descrita juntamente com o processo operacional da máquina. A especificação da placa indicada para cada aplicação, bem como seu ponto ideal de plastificação e detalhes de acabamento estão definidos na descrição de cada aplicação.

Finalmente, recomendamos mais uma vez que não deixe de ler esse manual, pois gostaríamos que você fizesse o maior aproveitamento possível de sua máquina, usufruindo-se de todas as vantagens. Como dizem os ingleses: "Make the most of it!".

► 2 - ESPECIFICAÇÕES TÉCNICAS

Características elétricas

Tensão.....	127V 60 Hz ou 220V 50/60 Hz (+- 10%)
Potência da resistência de aquecimento.....	450 W
Consumo médio de energia.....	1,6 kWh por mês (Usando 10 vezes por dia, durante 22 dias)
Proteção contra choques elétricos.....	Equipamento classe 1

Características pneumáticas

Pressão de plastificação.....	2 bar (29,0 psi)
Pressão mínima de entrada de ar.....	3 bar (43,5 psi)
Pressão máxima de saída de ar.....	8 bar (116 psi)
Tipo de conexão.....	Engate rápido para mangueira de Ø 6 mm
Dimensões do produto (C x L x A).....	Sem embalagem: 265 x 235 x 270 mm Com embalagem: 310 x 270 x 310 mm
Peso.....	Sem embalagem: 7,5 kg Com embalagem: 8,5 kg

Ambiente

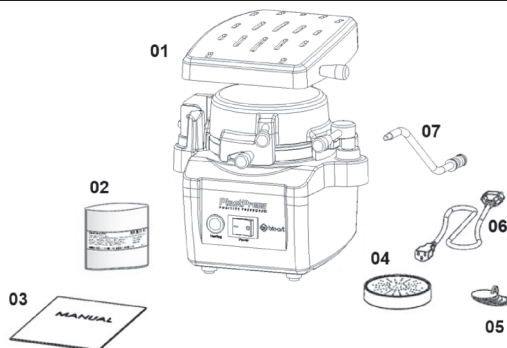
Local de uso.....	Uso exclusivo em ambientes internos
Temperatura de trabalho.....	5°C a 40°C
Umidade relativa.....	5% a 90% (sem condensação)
Altitude máxima de operação.....	3500 m
Grau de Poluição.....	2
Grau de Proteção.....	IPX1 (protegido contra respingos)
Nível de Ruído máximo.....	80 db (Na posição de uso, 30 cm à frente do equipamento)
Duração do produto e peças.....	Indeterminada

Dimensões das Placas

Espessura.....	Até 6 mm
Placa redonda.....	De Ø 120 mm à Ø 134 mm
Placa quadrada.....	De 120mm x 120mm à 130mm x 130mm

► 3 - CONTEÚDO DA EMBALAGEM

- 01 - PlastPress 127V ou 220V..... 01 unid.
- 02 - Granalha de vidro..... 250g
- 03 - Manual de instruções..... 01 unid.
- 04 - Porta modelos..... 01 unid.
- 05 - Mostruário de placas..... 01 unid.
- 06 - Cabo de energia..... 01 unid.
- 07 - Extensor da mangueira..... 01 unid.

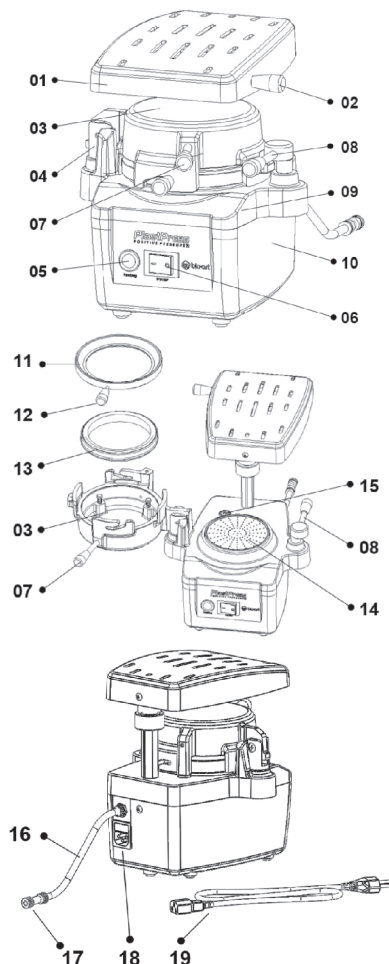


► 4 - SIMBOLOGIA UTILIZADA NO PRODUTO



► 5 - DESCRIÇÃO DOS COMPONENTES

- 01 - Unidade de aquecimento
- 02 - Manípulo da unidade de aquecimento
- 03 - Câmara de pressão
- 04 - Eixo rotativo da câmara de pressão
- 05 - LED indicador da resistência
- 06 - Interruptor geral
- 07 - Manípulo da câmara de pressão
- 08 - Manípulo de trava da câmara de pressão
- 09 - Tampa do gabinete
- 10 - Base do gabinete
- 11 - Anel de travamento
- 12 - Manípulo do anel de travamento da placa
- 13 - Anel de compensação
- 14 - Porta modelo com funções plana e caneca
- 15 - Pino do ar
- 16 - Extensor da mangueira com proteção térmica
- 17 - Engate rápido para mangueira de ar comprimido Ø6mm
- 18 - Conector de entrada do cabo de energia com porta fusíveis
- 19 - Cabo de alimentação



► 6 - IDENTIFICAÇÃO DA PLASTIFICADORA DE PRESSÃO

127v

Etiqueta do produto

Bio-Art Equipamentos Odontológicos Ltda.
Rua Teotônio Vilela, 120 – Jardim Tangara
13568-000 – São Carlos / SP – Brasil
Fone: + 55 16 3371-6502
E-mail: bioart@bioart.com.br

PLASTIFICADORA PLASTPRESS

Entrada: 127V~
Freq.: 60 / 60Hz
Potência: 450W
Pressão Entrada: 5 bar

SN XXXXXX

220v

Bio-Art Equipamentos Odontológicos Ltda.
Rua Teotônio Vilela, 120 – Jardim Tangara
13568-000 – São Carlos / SP – Brasil
Fone: + 55 16 3371-6502
E-mail: bioart@bioart.com.br

PLASTIFICADORA PLASTPRESS

Entrada: 220V~
Freq.: 50 / 60Hz
Potência: 450W
Pressão Entrada: 5 bar

SN XXXXXX

Etiqueta da embalagem

Produto/Producto/Produit:
127V~ 50/60Hz 450W

Plastificadora de Pressão (Plastpress)
Maquina de presión (Plastpress)
Pressure forming machine (PlastPress)

XX / XX / XX
SN XXXXXX
REF APLT0813

Bio-Art Equipamentos Odontológicos Ltda
Rua Teotônio Vilela, 120 – Jardim Tangara
13568-000 – São Carlos / SP – Brasil
Fone: + 55 16 3371-6502
E-mail: bioart@bioart.com.br

Conteúdo/Contenido/Contentes:
01 – Cabo alimento, elétrica / Cable aliment. Principal/ Main supply cord;
250g – Granalha de Vidro / Granulados de Vidro / Glass beads;
01 – Mostruário de Placas / Mostrador de Placas / Sheet display;
01 – Porta Modelos / Portamodelo / Double-sided Cast rack;
01 – Extensor da mangueira / Extensor de mangueira / Hose extender;
01 – Manual de Instruções / Manual de Instrucciones / Instruction manual;
01 – Plastpress 127V;

Produto/Producto/Produit:
220V~ 50/60Hz 450W

Plastificadora de Pressão (Plastpress)
Maquina de presión (Plastpress)
Pressure forming machine (PlastPress)

XX / XX / XX
SN XXXXXX
REF APLT0849

Bio-Art Equipamentos Odontológicos Ltda
Rua Teotônio Vilela, 120 – Jardim Tangara
13568-000 – São Carlos / SP – Brasil
Fone: + 55 16 3371-6502
E-mail: bioart@bioart.com.br

Conteúdo/Contenido/Contentes:
01 – Cabo alimento, elétrica / Cable aliment. Principal/ Main supply cord;
250g – Granalha de Vidro / Granulados de Vidro / Glass beads;
01 – Mostruário de Placas / Mostrador de Placas / Sheet display;
01 – Porta Modelos / Portamodelo / Double-sided Cast rack;
01 – Extensor da mangueira / Extensor de mangueira / Hose extender;
01 – Manual de Instruções / Manual de Instrucciones / Instruction manual;
01 – Plastpress 220V;

► 7 - INSTALAÇÃO

7.1 - Desembale cuidadosamente a plastificadora e verifique se ela não sofreu nenhum dano no transporte.

7.2 - A plastificadora deve ser instalada em local ventilado, livre de umidade, calor excessivo e apoiada sobre uma superfície rígida plana e nivelada. Não embute e não coloque nenhum material entre a base de apoio e o fundo da máquina, para que esta área fique livre, permitindo a circulação de ar. Deixe pelo menos 20cm livre entre todo o perímetro da plastificadora e outro objeto, para sua correta operação quando suas partes móveis estiverem estendidas/abertas.

7.3 - Verifique a voltagem da rede local antes de conectar a plastificadora na tomada, lembramos que esta máquina não possui dupla voltagem, portanto, observe a tensão de alimentação (127V ou 220V) antes de ligá-la. Variações na tensão de alimentação de até $\pm 10\%$ da tensão nominal são permitidas.

7.4 - Conectar a ponta fêmea do cabo de alimentação (19) no conector de entrada (18) localizado na parte posterior do equipamento. Atenção: Imprima força e certifique-se que a inserção seja completa. Ligue o plugue do cabo de alimentação (19) da plastificadora na tomada da rede elétrica com sistema de aterramento devidamente instalado.

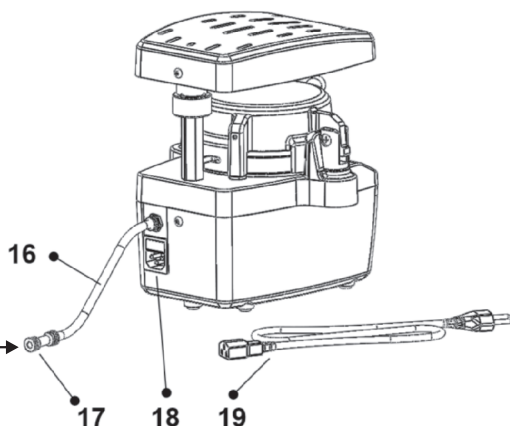
7.5 - Conectar a rede de ar comprimido, com pressão entre 3 e 8 bar (43,5 a 116 psi), ao engate rápido (17) do extensor da mangueira (16) de ar da plastificadora. Não deixe a mangueira de ar comprimido dobrar e formar vincos. Isto irá interromper ou diminuir o fluxo de ar, prejudicando seu funcionamento.



Atenção:

O equipamento jamais deve ser utilizado sem o extensor da mangueira (16).

Engate rápido para conexão da mangueira de ar comprimido (17)
Mangueira: Ø6mm (Externo)
Pressão: Entre 3 e 8 bar (43,5 a 116 psi)



Notas:

- O aterramento de proteção para a ligação da plastificadora deve estar de acordo com a norma NBR 5410 (Brasil) ou a norma vigente no país importador.

- Para proteção contra possíveis falhas ou curto circuitos, é aconselhável a instalação de um dispositivo de proteção (disjuntor bipolar termomagnético) na rede elétrica onde a máquina será instalada, para desconexão das duas fases. Use disjuntor monopolar caso a rede elétrica tenha apenas uma fase.

- Não use benjamim ou outro tipo de conexão semelhante para ligar a plastificadora na mesma tomada onde outro produto já esteja instalado.

- Não obstrua a tomada elétrica onde a plastificadora está conectada, possibilitando assim sua rápida desconexão caso necessário.

► 8 - INSTRUÇÕES DE USO



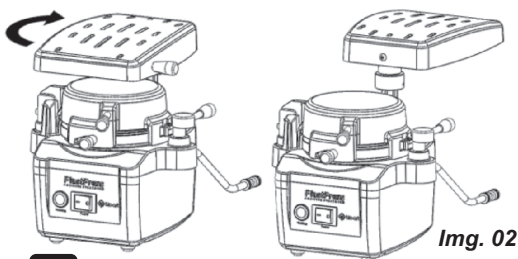
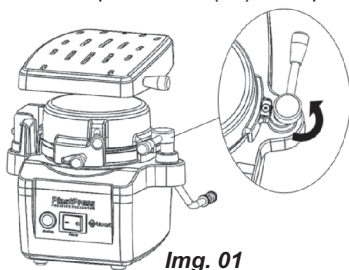
Atenção:

Se a máquina não for utilizada conforme as instruções descritas neste capítulo, as proteções e funcionalidades do produto poderão ser prejudicadas. Para utilizá-la siga as instruções abaixo, orientando-se pelos números das figuras do capítulo 5.

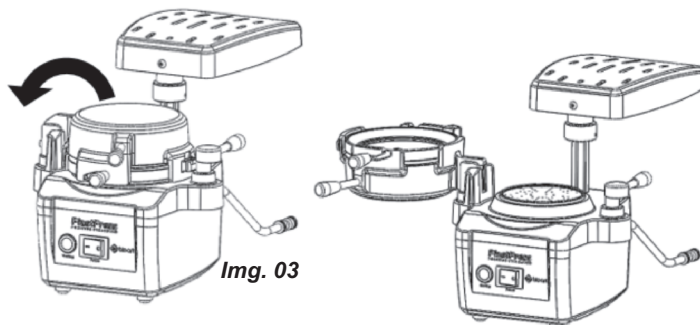
Processo de plastificação a pressão positiva:

8.1 - Para iniciar o processo de plastificação, a máquina deverá estar com o cabo de alimentação (19) conectado à ela e na tomada da rede elétrica com tensão correta. Também deverá ter uma mangueira de ar comprimido de 6 mm de diâmetro conectada ao engate rápido (17) do extensor da mangueira (16) da plastificadora. O interruptor geral (06) deverá estar desligado.

8.2 - Através do manípulo (08), libere a câmara de pressão girando a trava 180° (Imagem 01) e gire a unidade de aquecimento (01), 180° para a esquerda até ficar na posição posterior (Imagem 02).

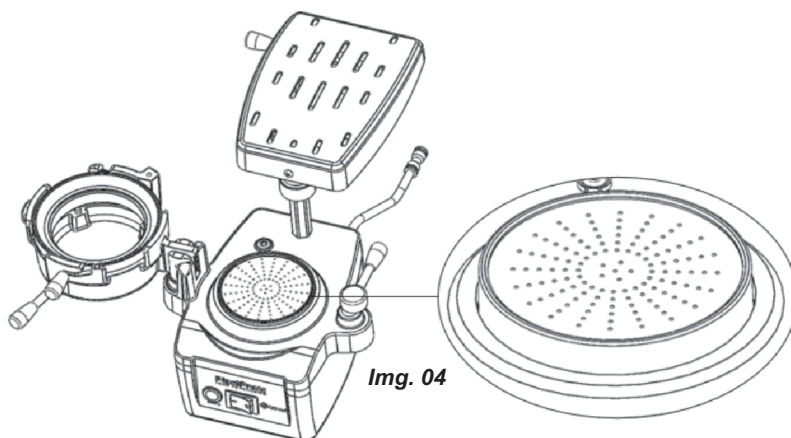


8.3 - Abra a câmara de pressão (03), puxando-a para cima e para a esquerda, através de seu manípulo (07), até que ela fique posicionada com sua abertura totalmente voltada para cima (Imagem 03).



Img. 03

8.3 - Coloque o modelo no porta modelos (14) e em seguida posicione o conjunto na cavidade existente na tampa do gabinete (09) (Imagem 04).



Img. 04

O porta modelos pode ser posicionado de duas maneiras:

8.3.1 - Posição caneca:

Permite maior facilidade na remoção das placas, principalmente quando o modelo apresenta retenções ou quando se utiliza placas rígidas e/ou com espessuras igual ou maior que 1,0 mm.

Para a utilização do porta modelos nesta posição, coloque o modelo no lado caneca do porta modelos (14) e preencha com granalhas de vidro cobrindo a superfície retentiva até o limite da altura do porta modelos. Em seguida introduza o conjunto na cavidade existente na tampa do gabinete (09) (Imagens 05 e 06).



Img. 05



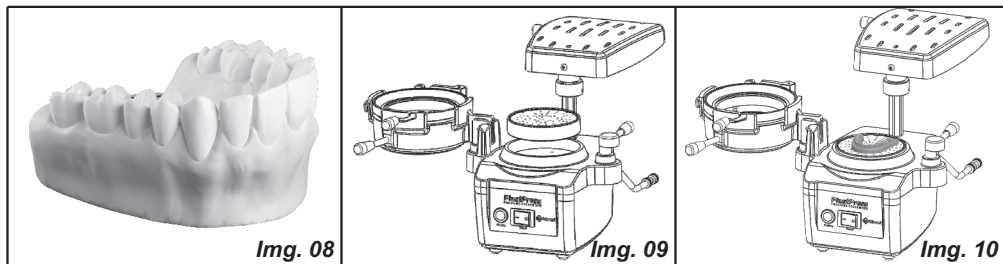
Img. 06

Observação: Durante essa operação é natural que as gralhas se soltem da placa e caiam sobre a bancada. Para evitar que isso aconteça, sugerimos que a manipulação seja realizada no interior de um recipiente (bandeja).

8.3.2 - Posição Plana:

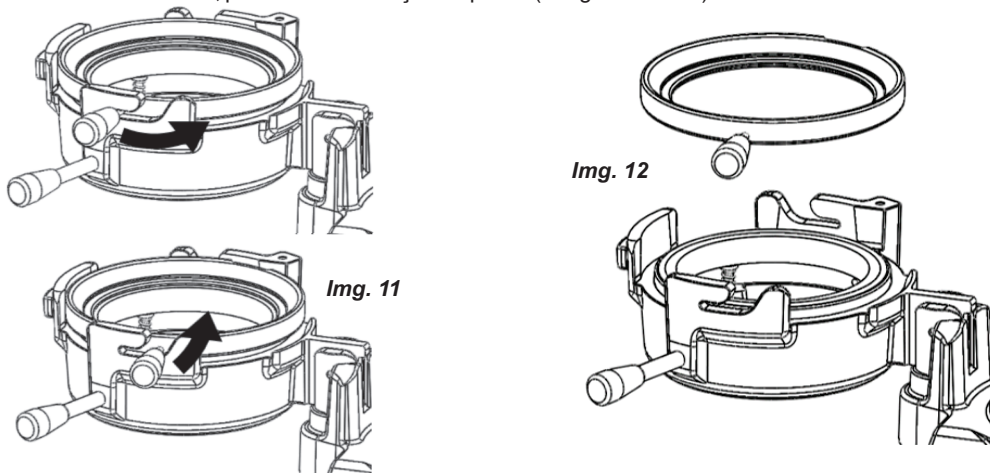
Permite uma cópia de toda a extensão do modelo. Para um melhor resultado, recorte o modelo eliminando suas retenções e obtendo uma base plana. Não utilize modelo muito alto neste processo, com objetivo de reduzir a distorção da placa.

Para utilizar o lado plano do porta modelos (14), posicione o porta modelos na cavidade existente na tampa do gabinete (09) da máquina com a boca voltada para baixo. Em seguida posicione o modelo sobre o porta modelos (Imagens 08, 09 e 10).

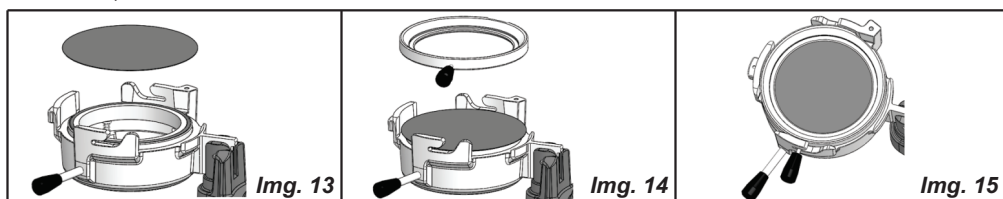


Importante: Certifique-se que a tampa do gabinete (09) esteja limpa e livre de resíduos para a perfeita acomodação do porta modelos.

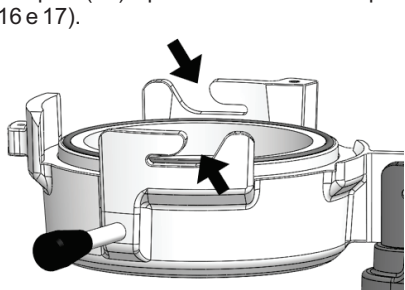
8.4 - Para o posicionamento da placa, mova o manípulo (12) do anel de travamento (11) para a direita, no sentido anti-horário, permitindo a inserção da placa. (Imagens 11 e 12).



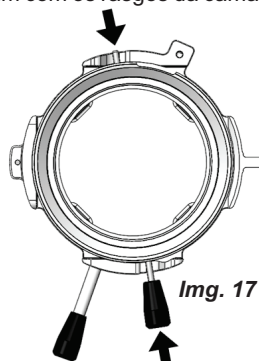
8.5 - Posicione a placa a ser moldada na abertura da câmara de pressão (03) sobre o anel de compensação (13), de modo que ela fique bem centralizada no anel de compensação (13), (Imagens 13, 14 e 15).



8.6 - Posicione o anel de travamento (11) da placa na abertura da câmara de pressão (03), observando que seu manípulo (12) e pino diametralmente oposto coincidam com os rasgos da câmara de pressão (Imagem 16 e 17).

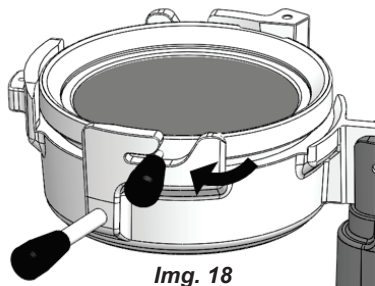


Img. 16



Img. 17

8.7 - Pressione o anel de travamento (11) contra a câmara de pressão (03) usando seu manípulo e pino como guia e gire para a esquerda no sentido horário, travando a placa. (Imagem 18).



Img. 18



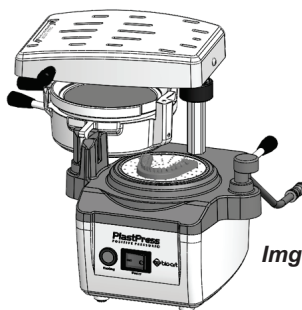
Atenção:

É importante segurar com uma das mãos, através do manípulo (07), a câmara de pressão (03), de modo a manter o conjunto firme no momento de travamento da placa.

8.8 - Mova a câmara de pressão (03) para trás, até atingir seu fim de curso e retorne parcialmente a unidade de aquecimento (01) alinhando a mesma sobre a câmara de pressão (03). Nesta posição será possível sentir um "click" (Imagens 19 e 20).



Img. 19



Img. 20

8.9 - Ligue o interruptor geral (06), iniciando assim o processo de aquecimento da placa. As luzes azul do interruptor geral (06) e a vermelha do LED indicador da resistência (05) se acenderão indicando que o equipamento e a resistência estarão ligados.



Atenção:

Caso a câmara de pressão (03) não esteja na posição correta para aquecimento e sua trava (08) não esteja na posição destravada, o LED indicador da resistência (05) não se acenderá e a placa não será aquecida. O processo de plastificação positiva exige o pré-aquecimento adequado da placa. Não opere este equipamento sem o correto pré-aquecimento da mesma.

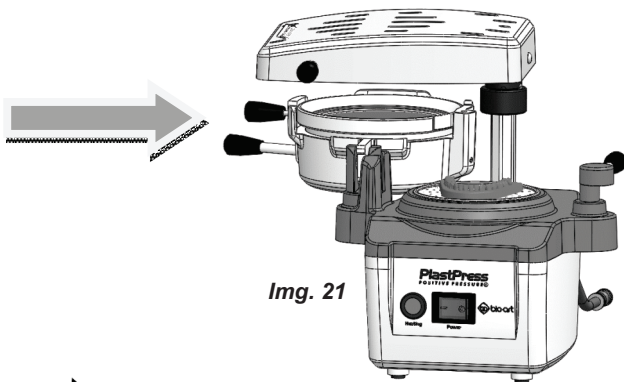
8.10 - Ponto ideal de plastificação:

Devido à existência de vários tipos de placas (diferentes materiais e espessuras), o ponto ideal de plastificação é identificado por alterações na placa e não por tempo. Assim sendo, fica a responsabilidade de cada fabricante das placas prescrever a forma mais correta do ponto ideal de plastificação.

De uma maneira geral o ponto ideal é observado pela alteração da cor (brilho) para placas mais opacas, isto é, a placa ficará brilhante e transparente (ex. placas leitosas) ou pelo escoamento da placa em 10 a 12mm, conforme indicado no desenho abaixo (ex. placas cristais e soft).

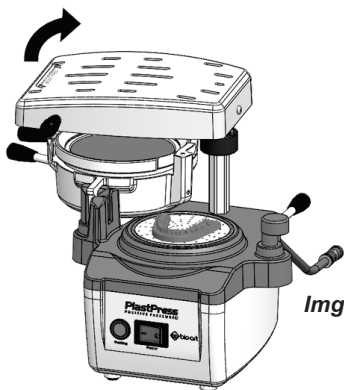


Observe o processo de aquecimento da placa descrito acima pelo vão existente entre a unidade de aquecimento (01) e a câmara de pressão (03) (Imagem 21). Nos primeiros usos, se houver dúvida, mova a unidade de aquecimento (01) ligeiramente para trás e, se houver necessidade de maior aquecimento, volte-a à acima da câmara de pressão (03) (Imagem 21).



Img. 21

8.11 - Ao atingir o ponto ideal de plastificação, mova a unidade de aquecimento (01) de volta para posição posterior (Imagens 22 e 22a).



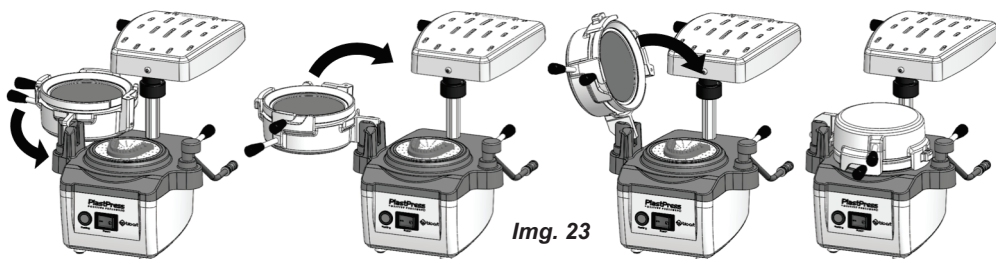
Img. 22



Img. 22a

Cuidado: Não deixe a placa ser aquecida além do tempo indicado pelo seu fabricante evitando seu superaquecimento, inutilizando-a e sendo necessário limpar o material derretido dentro da câmara de pressão.

8.12 - 8.12 - Retorne a câmara de pressão (03) para sua posição fechada (girando-a para frente no sentido anti-horário e depois para a direita no sentido horário. Neste momento, o LED indicador da resistência (05) deve apagar-se (Imagem 23).



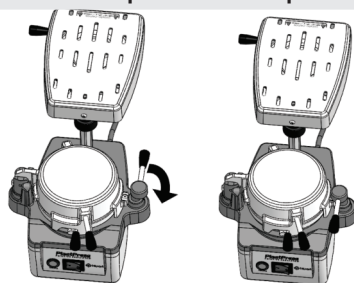
Img. 23

8.13 - Trave a câmara de pressão (03) em sua posição girando o manipulador da sua trava (08) totalmente para a esquerda, no sentido horário. Se o travamento estiver difícil é porque o anel de travamento da placa (11) e/ou a câmara de pressão (03) estão fora de sua posição correta (Imagem 24).



Atenção:

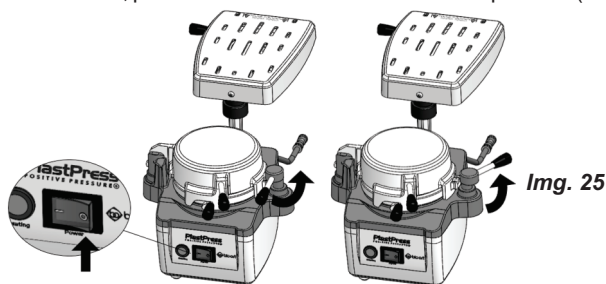
Somente acione o manipulador da trava da câmara de pressão (08) quando a câmara de pressão (03) estiver corretamente posicionada na posição fechada, evitando-se assim o escape de ar comprimido direto para o ambiente.



Img. 24

8.15 - Simultaneamente ao travamento da câmara de pressão (03), ocorrerá o acionamento da válvula de ar (com seu estalo característico) e a pressurização da placa pré-aquecida. Durante o tempo de pressurização será ouvido o som característico do ar comprimido sendo liberado para dentro da câmara de pressão. **Atenção:** um pequeno ruído de escape de ar é normal.

8.16 - Após aproximadamente 15 a 20 segundos, dependendo da espessura da placa utilizada, desligue o interruptor geral (06) para despressurizar a câmara de pressão (03). Neste momento a válvula de ar será fechada (com seu estalo característico) e o fluxo de ar comprimido interrompido. Após a total despressurização, gire o manipulador da trava da câmara de pressão (08) totalmente para a direita, no sentido anti-horário, para liberar a abertura da câmara de pressão (03) (Imagem 25).



Img. 25

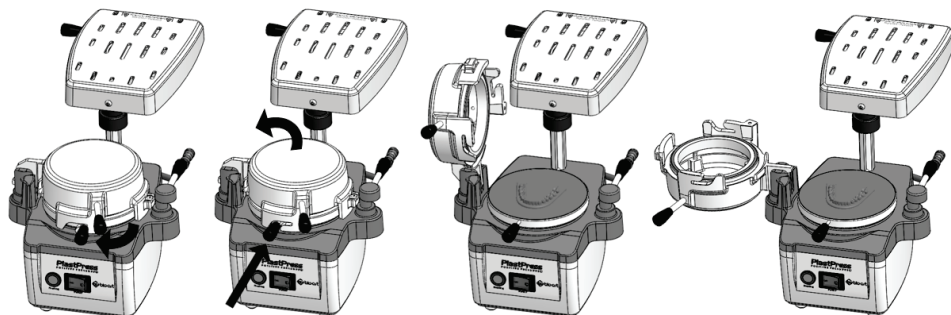


Atenção:

Jamais force o manipulador da trava da câmara de pressão (08) para tentar abrir a câmara de pressão (03) antes de interromper o fluxo de ar comprimido, através do desligamento do interruptor geral (06). Se este procedimento de segurança não for seguido, poderá ocorrer acidentes com ferimentos aos usuários e danos ao produto.

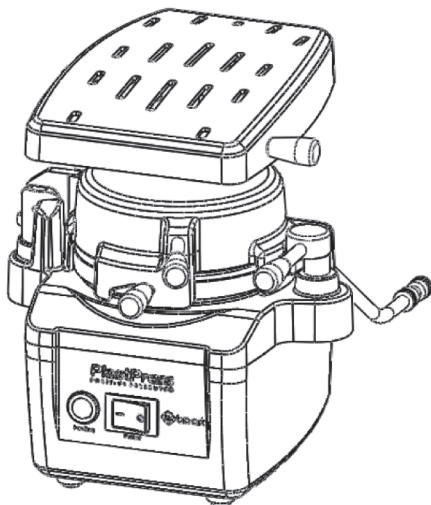
8.17 - Mova o manípulo do anel de travamento da placa (12) para a esquerda, no sentido horário, para liberá-lo e permitir abrir a câmara de pressão (03). Para isso segure com a outra mão o manípulo da câmara de pressão (07) de modo a ter firmeza no movimento e manter a plastificadora na posição. Após, mantendo-se o anel de travamento da placa (12) na posição horizontal, abra cuidadosamente a câmara de pressão (03) com a outra mão, puxando-a para cima e para a esquerda, através de seu manípulo (07), até que ela fique posicionada com sua abertura totalmente voltada para cima (Imagem 26). Retire a placa com o porta modelo (14).

Observação: Caso estiver utilizando o porta modelos na função caneca, neste momento de abertura da câmara de pressão, eventualmente as granalhas que ficaram presas na placa poderão se soltar.



Img. 26

8.18 - Após retirar a placa já com o modelo plastificado, recoloca o anel de travamento (11) na câmara de pressão (03), retornando-a para a posição inicial, ou seja, fechada. Volte também a unidade de aquecimento (01) para a posição frontal, diminuindo o espaço ocupado pela plastificadora durante sua armazenagem (Imagem 27).



Img. 27

8.19 - Deixe o modelo esfriando por mais ou menos 30 segundos antes de trabalhar nele.

8.20 - Se o uso da plastificadora não for frequente, recomendamos remover o cabo de alimentação da tomada elétrica e desconectá-la da mangueira de ar comprimido.

Atenção:

Para remoção do modelo e acabamento da placa, recorte o excesso de material com uma tesoura, estilete, disco de aço ou de carborundum, dependendo da rigidez e espessura da placa. Para as placas rígidas ou acima de 1,0mm de espessura, recomendamos fortemente o uso do Porta Modelos Caneca para o processo de plastificação, conforme mencionado anteriormente. O acabamento final das bordas poderá ser feito com pedras montadas, escovas tipo Scotch Brite ou discos de borracha.



► 9 - PRINCIPAIS APLICAÇÕES

9.1 - FIXAÇÃO DE BRAQUETES

Placas Indicadas	Placa Soft 1,0 mm Placa Cristal 0,3 mm
Ponto ideal de plastificação	Escoamento da placa
Acabamento	Usar porta modelo caneca. Recortar a placa com estilete ou tesoura.
Considerações	Deve-se posicionar os braquetes no modelo de estudo antes da plastificação com cola não muito aderente para que se possa removê-los com facilidade junto com a placa após a plastificação. Em seguida, faz-se o devido preparo nos dentes do paciente e coloca-se a placa com os braquetes, fixando-se desta maneira, todos os braquetes de uma só vez. Remova a placa cuidadosamente com um estilete ou bisturi.

9.2 - CASQUETES

Placas Indicadas	Placa Cristal 0,3 mm
Ponto ideal de plastificação	Escoamento da placa
Acabamento	Usar porta modelo plano. Recortar a placa com estilete, tesoura ou bisturi.
Considerações	Para maior aproveitamento da placa, poderá ser colocado sobre o porta modelo vários troquéis, desde que haja entre eles um espaço suficiente para a plastificação. Os troquéis poderão ser apoiados no porta modelo sobre moldina ou massa colorida de criança.

9.3 - MATRIZ PARA RESINA COMPOSTA

Placas Indicadas	Placa Leitosa 0,6 mm Soft 2,0 mm.
Ponto ideal de plastificação	Transparência da placa para leitosa. Escoamento para a Soft.
Acabamento	Usar porta modelo plano. Recortar a placa com estilete, tesoura ou bisturi.
Considerações	Faz-se a reconstrução dentária no modelo de estudo com material que suporte a temperatura de aquecimento (gesso, resina, moldina, dentes, dentes artificiais...). Se utilizar cera, deverá ser feita uma duplicação do modelo em gesso, pois a cera derrete com o calor da máquina. Use somente material indicado (placa Leitosa ou Soft), pois outro tipo de material pode reagir quimicamente com a resina.

9.4 - PONTE PROVISÓRIA

Placas Indicadas	Placa Leitosa 0,6 mm Soft 2,0 mm.
Ponto ideal de plastificação	Transparência da placa para leitosa. Escoamento para a Soft.
Acabamento	Usar porta modelo plano. Recortar a placa com estilete, tesoura ou bisturi.

Considerações	<p>Faz-se a reconstrução dentária no modelo de estudo com material que suporte a temperatura de aquecimento (gesso, resina, moldina, dentes, dentes artificiais...). Se utilizar cera, deverá ser feita uma duplicação do modelo em gesso, pois a cera derrete com o calor da máquina. Plastifica-se o novo modelo (reabilitado). Obs.: Utilizar somente o material indicado (placa Leitosa ou Soft), pois outro tipo de material adere a resina. Após a plastificação, remova cuidadosamente a placa do modelo e preencha o espaço da placa onde será construída a ponte provisória com resina autopolimerizável, em seguida leve até o preparo dentário. Para uso na boca, a moldeira deverá ser adaptada para proteger o limite de 1 ou 2 dentes em cada lado da área e guarnecer aproximadamente 3 mm em torno da margem gengival. Durante a preparação, a moldeira pode ser inserida na boca e usada como referência para o contorno do preparo. Ela fornecerá uma anatomia semelhante a dos dentes naturais e a conveniente oclusão com o arco antagonista. O relacionamento correto é estabelecido na boca e pode ser observado se todas as margens estiverem bem demarcadas e sem falhas. Quando a resina começar a esquentar, o conjunto resina/moldeira pode ser desprendido e reassentado para que ela não se polimerize sobre os preparos. Quando o acrílico estiver totalmente polimerizado, deve se remover a moldeira por flexionamento ou decapagem da mesma. O acrílico obtido estará praticamente polido.</p>
---------------	---

9.5 - PROTETOR BUCAL

Placas Indicadas	Placas Soft de 3,0 / 4,0mm.
Ponto ideal de plastificação	Escoamento da placa.
Acabamento	Usar porta modelo caneca. Recorte do excesso com tesoura ou bisturi

9.6 - PLACA DE MORDIDA (MIORRELAXANTE/BRUXISMO)

Placas Indicadas	Placa Cristal 1,0 / 1,5 / 2,0 / 3mm.
Ponto ideal de plastificação	Escoamento da placa.
Acabamento	Usar porta modelo caneca. Recorte do excesso com disco de aço ou carborundum. Alisamento das bordas com pedras montadas.
Considerações	Ajuste oclusal deverá ser feito em um articulador semi-ajustável BIO-ART utilizando-se de material aderente (resina acrílica autopolimerizável) e desgastando-se a placa se necessário.

9.7 - PLACA BASE

Placas Indicadas	Placa Cristal 1,0 / 1,5 / 2,0 / 3,0mm.
Ponto ideal de plastificação	Escoamento da placa.
Acabamento	Usar porta modelo caneca. Recorte do excesso com disco de aço ou carborundum. Alisamento das bordas com pedras montadas.

9.8 - MOLDEIRAS INDIVIDUAIS

Placas Indicadas	Placa Cristal 1,0 / 1,5 / 2,0 / 3mm.
Ponto ideal de plastificação	Escoamento da placa.
Acabamento	Usar porta modelo caneca. Recorte do excesso com disco de aço ou carburundum. Alisamento das bordas com pedras montadas.
Considerações	A confecção do cabo poderá ser feita acrescentando uma pequena quantidade de resina acrílica autopolimerizável em forma de bastão sobre a placa pronta.

9.9 - MOLDEIRAS PARA CLAREAMENTO CASEIRO

Placas Indicadas	Placa Cristal 0,3 mm Placa Soft 1,0 mm
Ponto ideal de plastificação	Escoamento da placa.
Acabamento	Usar porta modelo caneca. Recorte do excesso com tesoura ou bisturi.
Considerações	Não há necessidade de alívio, porém se desejar, o alívio poderá ser feito pincelando (pintando) com esmalte de unha a superfície dental do modelo onde deverá ser colocado o gel clareador.

9.10 - EMBALAGEM DE MODELO DE ESTUDO (ARQUIVO)

Placas Indicadas	Placa Cristal 0,3 mm
Ponto ideal de plastificação	Escoamento da placa.
Acabamento	Usar porta modelo caneca. Recorte do excesso com tesoura ou bisturi.

9.11 - GUIA CIRÚRGICO

Placas Indicadas	Placa Cristal 1,0 / 1,5 / 2,0 mm.
Ponto ideal de plastificação	Escoamento da placa.
Acabamento	Usar porta modelo caneca. Recorte do excesso com tesoura ou bisturi. Alisamento das bordas com pedras montadas.
Considerações	Após a confecção da placa, deve-se demarcar na mesma os pontos de interesses cirúrgico, com base no modelo de estudo, conseqüentemente fura-se a placa nos pontos demarcados.

9.12 - MOLDEIRA PARA FLUORETAÇÃO

Placas Indicadas	Placa Cristal 0,3 mm Soft de 1,0 mm
Ponto ideal de plastificação	Escoamento da placa.
Acabamento	Usar porta modelo caneca. Recorte do excesso com tesoura ou bisturi.
Considerações	O alívio do modelo poderá ser feito de duas maneiras: A) Pincelando-se (pintando) com esmalte de unha a superfície dental do modelo onde deverá ser colocado o gel fluoretado. B) Colocando-se uma espuma de aproximadamente 2 mm sobre a superfície dentária do modelo e plastificando-se este conjunto (moldeira + espuma). A espuma irá se aderir à placa após a plastificação.

9.13 - APARELHO ORTODÔNTICO (ALINHADOR)

Placas Indicadas	Placa Cristal 0,75 / 1,0 mm.
Ponto ideal de plastificação	Escoamento da placa.
Acabamento	Usar porta modelo caneca. Recorte do excesso com disco de aço ou carburundum. Alisamento das bordas com pedras montadas.
Considerações	A modelagem da placa para a movimentação dentária deve ser feita com o kit de ferramentas específico da técnica preconizada (alicates, maçarico, etc.).

► 10 - SUBSTITUIÇÃO DO FUSÍVEL

10.1 - Desconecte o cabo de alimentação (19) da tomada e do conector de entrada (18) antes de efetuar a substituição do fusível.

10.2 - Introduza uma chave de fenda pequena no rasgo existente na parte inferior da tampa do porta-fusível, localizada acima dos pinos do conector de entrada (18), forçando-a para fora até soltar o conjunto.

10.3 - Puxe o conjunto do porta-fusível para fora até o fim e observe a existência de dois fusíveis encaixados no suporte.

10.4 - O fusível que se encontra visível é o que apresenta o problema e deverá ser substituído. O outro, dentro de um alojamento plástico, é o fusível reserva que deverá ser usado para substituir o fusível com problema.

10.5 - Insira novamente o conjunto no compartimento e pressione-o até encaixá-lo completamente. Lembre-se de adquirir outro fusível de mesma especificação e encaixá-lo na posição reserva, para que, se necessário, ser usado em outra ocasião.

10.6 - Ligue a máquina para verificar se o funcionamento está correto. Caso o fusível volte a apresentar problema, encaminhe o equipamento à Assistência Técnica Autorizada para verificar a possível causa do problema e solucioná-lo.



Atenção:

Somente substitua fusíveis queimados por outros de mesmo tipo, conforme especificado na tabela abaixo:

Tensão Nominal	Tensão de Operação	Fusível (Tipo)	Fusível (Valor)
127Vac	127 Vac (114Vac - 139Vac)	Ø5 x 20mm Ação rápida	5A / 250Vac
220Vac	220 Vac (198Vac - 242Vac)		3A / 250Vac

► 11 - SUBSTITUIÇÃO DO CABO DE ALIMENTAÇÃO

Caso ocorra algum dano no cabo de alimentação (19), interrompa imediatamente o uso da plastificadora e substitua-o somente por outro de mesmo tipo.



Atenção:

Somente substitua o cabo de alimentação por outros com a seguinte especificação: cabo PP, Plugue 2P + T em 180°, conector C13, 10A/250V, 3x1,00 mm², 1,50m.

► 12 - PRECAUÇÕES DE SEGURANÇA

12.1 - Deixe o modelo o mais baixo possível para evitar grandes deformações da placa.

12.2 - Quando trabalhar com a parte plana do Porta Modelo (14), deixe a base do modelo de gesso plana para evitar que a placa penetre entre o modelo de gesso e o Porta Modelo (14).

13.3 - Devido à diversidade de placas e de trabalhos que podem ser executados, sugerimos uma análise prévia cuidadosa do processo antes do início de cada trabalho.

13.4 - Manipule a unidade de aquecimento (01) somente através do seu manípulo (02), evitando tocá-la diretamente pois sua superfície se aquece durante o processo de plastificação, podendo ocasionar queimaduras.

13.5 - Não permita que crianças ou pessoas não capacitadas operem a plastificadora.

13.6 - Não tente operar a plastificadora se for identificado algum dano em qualquer de suas partes.

13.7 - Não tente operar a plastificadora em posição diferente, sem estar corretamente posicionada em uma superfície firme e plana, através de seus cinco apoios.

13.8 - Não deixe a plastificadora ligada sem supervisão.

13.9 - Não deixe a plastificadora ligada no modo aquecimento mais do que o tempo necessário para o correto amolecimento das placas.

13.10 - Se durante o funcionamento da plastificadora for observado algum ruído ou cheiro anormal, desligue-a imediatamente.

13.11 - Não use a plastificadora perto de solventes ou outros materiais inflamáveis.

13.12 - Durante a instalação e operação da plastificadora, observe se não há vazamentos de ar.

13.13 - Não conecte a plastificadora em linhas de ar comprimido com pressões superiores a 8 bar (116 psi).

13.14 - Não desconecte o extensor da mangueira (16) de ar que é conectado à plastificadora. Ela possui um tubo siliconado de proteção contra aquecimento da resistência e uma conexão rápida de "sacrifício" (depois de muitas conexões e desconexões, pode ser necessário trocá-la por uma nova, sem a necessidade de desmontar a plastificadora). Esta conexão também poderá ser trocada para adaptar a plastificadora a outros padrões de rede de ar comprimido, como, por exemplo, de 8 ou 10 mm.

13.15 - Não acione a trava da câmara de pressão (08) com a câmara de pressão (03) aberta, fora de sua posição para a correta pressurização das placas.

13.16 - Nunca tente forçar o manípulo da trava da câmara de pressão (08) para abrir a câmara de pressão (03) sem despressurizá-la primeiro, através do interruptor geral (06).

13.17 - Confirme se o anel de travamento (11) das placas está corretamente posicionado antes de iniciar a fase de aquecimento e de pressurização.

13.18 - Não use a plastificadora para outra finalidade além do que ela foi destinada pelo fabricante.

▶ 13 - MANUTENÇÃO E LIMPEZA

13.1 - Manter a plastificadora sempre limpa e protegida de umidade, especialmente a resistência localizada na unidade de aquecimento.

13.2 - Para limpeza do gabinete, utilizar somente pano umedecido em água e detergente neutro. Não use materiais abrasivos, álcool ou líquidos inflamáveis.

13.3 - A resistência é um componente que exige alguns cuidados, em hipótese alguma ela pode receber umidade enquanto estiver aquecida e também não deve ser tocada com ferramentas, objetos metálicos nem com as mãos.

13.4 - Se houver a necessidade de substituição da resistência esta deve ser feita preferencialmente por uma Assistência Técnica Autorizada.

13.5 - Caso o cabo de alimentação esteja danificado, o mesmo deverá ser substituído por outro que possua as mesmas características e certificações.

▶ 14 - CONDIÇÕES ESPECIAIS DE ARMAZENAMENTO

Caso a máquina necessite ficar por um longo período sem uso, recomendamos após sua limpeza conforme descrita no capítulo 13, e guardá-la em sua embalagem original em local seco, arejado, isento de vibrações e ao abrigo da luz solar.

▶ 15 - ANTES DE CHAMAR A ASSISTÊNCIA TÉCNICA

Problema	Possível Causa	Solução
A plastificadora não liga quando o interruptor geral (06) é acionado/interruptor geral não acende	Falta de energia na plastificadora	Verifique se há energia na rede elétrica, se o cabo de alimentação (19) está bem conectado e se o fusível de proteção do conector de entrada (18) está íntegro
O interruptor geral (06) acende, porém o aquecimento da placa não está ocorrendo	Resistência de aquecimento da unidade de aquecimento (01) danificada	Verifique a rede elétrica, o cabo de alimentação e o fusível de proteção
	Câmara de pressão (03) fora da posição correta para aquecimento da placa	Posicionar corretamente a câmara de pressão (06) para aquecimento da placa
	Manípulo da trava da câmara de pressão (08) girado na posição horária (travado)	Durante o aquecimento da placa, manter o manípulo da trava da câmara de pressão (08) totalmente girado na posição anti-horária (destravado)
Aquecimento normal, mas, não ocorre a pressurização	Mangueira do ar comprimido desconectada e/ou sem ar	Conectar mangueira e checar se tem pressão no sistema
	Câmara de pressão (03) fora da posição correta para pressurização	Posicionar a câmara de pressão (03) na posição correta para pressurização
	Manípulo da trava da câmara de pressão (08) não está corretamente posicionado	Girar o manípulo da trava da câmara de pressão (08) totalmente no sentido horário
Aquecimento normal, porém, não ocorre a pressurização	Vazamento de ar	Verificar as conexões da mangueira de ar comprimido

A placa solta-se da câmara de pressão (03) quando a câmara é movimentada	Anel de travamento da placa (11) fora da posição correta	Girar o anel de travamento da placa (11) totalmente à esquerda no sentido horário
Plastificação insuficiente ou sem contornos definidos	Pressão na linha de ar comprimido muito baixa Aquecimento da placa insuficiente Vazamento de ar	Verificar o nível de pressão de ar entregue pelo compressor Aumentar o tempo de aquecimento da placa Verificar se a placa está corretamente fixada e se não há falhas nas conexões de ar
Aquecimento insuficiente e/ou não uniforme das placas	Pouco tempo de aquecimento da placa Unidade de aquecimento fora da posição correta Tensão de alimentação muito baixa. Plastificadora modelo 220V conectada erroneamente em tomada com tensão de 127V Placa não está corretamente centralizada no anel de compensação (13)	Aumentar o tempo de aquecimento da placa Posicionar unidade de aquecimento corretamente acima da placa Verificar o nível de tensão de alimentação da tomada Conectar a plastificadora numa tomada com tensão adequada ao seu modelo Centralizar a placa no anel de compensação (13)
Aquecimento excessivo da placa	Muito tempo de aquecimento da placa Plastificadora modelo 127V conectada erroneamente em tomada com tensão de 220V	Diminuir o tempo de aquecimento da placa Conectar a plastificadora numa tomada com tensão adequada ao seu modelo
Demora para aquecer a placa até o ponto ideal (mais do que 1 minuto)	Tensão de alimentação muito baixa. Plastificadora modelo 220V conectada erroneamente em tomada com tensão de 127V Temperatura de armazenamento da placa muito baixa	Verificar o nível de tensão de alimentação da tomada Conectar a plastificadora numa tomada com tensão adequada ao seu modelo Deixar a placa previamente em temperatura ambiente antes da utilização.
Dificuldade de se travar placas redondas na câmara de pressão usando o anel de travamento (11)	Placa redonda erroneamente centralizada na câmara de pressão (03) antes de ser travada pelo anel de travamento (11)	Centralize corretamente a placa redonda na câmara de pressão (03) antes de travá-la pelo anel de travamento (11)
Dificuldade de girar o manípulo da trava da câmara de pressão (08) para fechar a câmara de pressão (03)	A câmara de pressão (03) está mal posicionada na tampa do gabinete (09) da plastificadora Placa redonda erroneamente centralizada na câmara de pressão (03) antes de ser travada pelo anel de travamento (11)	Centralize a câmara de pressão (03) corretamente e pressione-a para baixo para facilitar seu travamento. Centralize corretamente a placa redonda na câmara de pressão (03) antes de travá-la pelo anel de travamento (11)

Dificuldade de girar o manípulo da trava da câmara de pressão (08) para abrir a câmara de pressão (03)

A câmara de pressão (03) ainda deve estar pressurizada

Desligue a plastificadora através do interruptor geral (06) para depressurizar a câmara de pressão (03) antes de abri-la.

▶ 16 - TERMOS DE GARANTIA E ASSISTÊNCIA TÉCNICA

A BIO-ART Equipamentos Odontológicos Ltda., fornece garantia de 1 ano para a PlastPress. Esta garantia abrange todo e qualquer defeito de fabricação, sendo prestada mediante o conserto do produto e condicionada aos seguintes requisitos:

A) Que o produto tenha sido utilizado corretamente, de acordo com as instruções fornecidas. Lembramos que a Plastificadora deve ser manuseada, transportada e armazenada com cuidado. A queda ou pancadas no aparelho caracterizará mal uso, acarretando perda da garantia.

B) Que a reclamação seja acompanhada da Nota Fiscal de compra do produto.

Para usufruir desta garantia, o consumidor deverá enviar o produto às suas custas (frete por conta do proprietário) para a Assistência Técnica Autorizada Bio-Art mais próxima ou para o seguinte endereço: Rua Teotônio Vilela, 120 - Jardim Tangará - CEP 13568-000 - São Carlos - SP - Brasil - Tel. +55 (16) 3371-6502 - (16) 3372-5953 - CNPJ 58.538.372/0001-56 - I.E. 637.034.447.113

Site: www.bioart.com.br - E-mail: assistenciatecnica@bioart.com.br.

Lembramos que esta máquina não possui dupla voltagem, portanto, observe a tensão de sua máquina (127 ou 220Volts) antes de ligá-la. A garantia não cobre danos em decorrência de ligação em voltagem inadequada. A Assistência Técnica da máquina somente poderá ser realizada por pessoal especializado. Qualquer alteração indevida na máquina acarretará perda da garantia. No caso de envio da máquina para Assistência Técnica, assegure-se de que a máquina esteja devidamente embalada para evitar danos ocasionados por uma possível queda da mesma durante o transporte.

Estão excluídos desta garantia os eventuais defeitos decorrentes do desgaste natural do produto, bem como danos causados durante o transporte, tanto na ida quanto na volta. As informações contidas neste manual estão sujeitas a mudanças que poderão ser realizadas sem prévio aviso.

▶ 17 - ASSISTÊNCIA TÉCNICA AUTORIZADA

Para sua segurança, a assistência técnica deste produto deverá ser executada por pessoas/empresas autorizadas. Consulte sobre postos de Assistência Técnica Autorizada em nosso site www.bioart.com.br

▶ 18 - REPRESENTANTE EUROPEU AUTORIZADO

Obelis s.a - Boulevard Général Wahis 53 - 1030 Brussels, BELGIUM

Tel: +(32) 2. 732.59.54 - Fax: +(32) 2.732.60.03 - E-Mail : mail@obelis.net

▶ 19 - DECLARAÇÃO DE CONFORMIDADE

Esta máquina cumpre todas as disposições relevantes da Diretiva do Conselho Europeu 2006/42/CE (Máquinas); da Diretiva 2014/30/UE de 26 de fevereiro de 2014 (Compatibilidade eletromagnética) e da Diretiva 2014/35/UE de 26 de fevereiro de 2014 (Baixa tensão).

Normas Europeias harmonizadas para as quais a conformidade é declarada:

- > ISO 12100:2010 - Safety of Machinery - General principles for design - Risk assessment and risk reduction;
- > IEC/CISPR 14-1 Electromagnetic compatibility - Requirements for household appliances, electric tools and similar apparatus - Part 1: Emission;
- > IEC/CISPR 14-2 IEC/CISPR 14-2 Electromagnetic compatibility - Requirements for household appliances, electric tools and similar apparatus - Part 2: Immunity – Product standart;
- > EN 61000-4-2 Electrostatic discharge;
- > EN 61000-4-4 Electrical Fast transient and burst;
- > EN 61000-4-6 Conducted disturbance induced by RF fields;
- > EN 61000-4-5 Surges test;
- > EN 61000-4-11 Electromagnetic compatibility (EMC) Testing and measurement techniques;
- > IEC 61010-1:2010 Safety requirements for electrical equipment for measurement, control, and laboratory use - Part 1: General requirements;
- > IEC 61010-2:2003 Safety requirements for electrical equipment for measurement, control, and laboratory use - Part 2-010: Particular requirements for laboratory equipment for the heating of material.

BIO-ART EQUIPAMENTOS ODONTOLÓGICOS LTDA.

Rua Teotônio Vilela, 120 - Jd. Tangará
CEP 13568-000 - São Carlos - SP - Brasil

(16) 3371-6502

www.bioart.com.br