





GARFOS

PARA DENTADO E DESDENTADO PARA ARCO FACIAL

	
Garfo para Desdentado Ajustável (Arco Facial Standard)	Garfo para Desdentado Elite (Arco Facial Elite)
	
Garfo para Dentado (Arco Facial Standard)	Garfo para Dentado Elite (Arco Facial Elite)



MANUAL DO USUÁRIO

Índice

1 - Introdução.....	01
2 - Conteúdo da embalagem.....	01
3 - Instalação e Instruções de uso.....	02
4 - Problemas e soluções.....	04
5 - Manutenção e limpeza.....	05
6 - Especificações técnicas.....	05
7 - Simbologia.....	06
8 - Termos de garantia e assistência técnica.....	06
9 - Assistência Técnica Autorizada.....	07
10 - Representante autorizado na Europa.....	07

Introdução

Os garfos são acessórios para uso em Arcos Faciais e estão disponíveis em 4 modelos:

1) Garfo para Desdentado Ajustável (tipo Conti): é um acessório recomendado para uso com o modelo de Arco Facial Standard. Este garfo possui duas abas reguláveis para adaptação no plano de cera durante o processo de confecção de prótese total odontológica.

2) Garfo para Desdentado Elite: é um acessório recomendado para uso com o modelo de Arco Facial Elite. Este garfo possui duas abas fixas para adaptação no plano de cera durante o processo de confecção de prótese total odontológica.

3) Garfo para Dentado (Standard): este acessório possui abas planas, fixas e com área útil adequadas para assentamento e marcação da arcada dentária superior durante o processo de registro com o Arco Facial Standard.

4) Garfo para Dentado Elite: este acessório possui abas planas, fixas e com área útil adequadas para assentamento e marcação da arcada dentária superior durante o processo de registro com o Arco Facial Elite.

Em caso de qualquer incidente grave ocorrido em relação ao dispositivo, o usuário e/ou paciente deve comunicar a Bio-Art Equipamentos Odontológicos Ltda e à autoridade competente de seus país.

Conteúdo da Embalagem

- Garfo para Desdentado Ajustável (Conti): 1(un) Garfo para Desdentado, 1(un) chave allen 2.5mm e Manual de instruções.
- Garfo para Desdentado Elite: 1(un) Garfo para Desdentado e Manual de instruções.
- Garfo para Dentado (Standard): 1(un) Garfo para Dentado e Manual de instruções.
- Garfo para Dentado Elite: 1(un) Garfo para Dentado e Manual de instruções.

3 Instalação e Instruções de Uso



Nota: Este manual contém somente as informações básicas e simplificadas com relação ao produto, as quais não substituem o devido curso e treinamento. Os Garfos para Dentado e para Desdentado seja de uso com o Arco Facial Standard ou Elite, são acessórios destinados de uso somente por profissionais especialmente qualificados na área, ficando estes totalmente responsáveis pela técnica utilizada.

Imagem 1: Garfo para Desdentado Ajustável (Conti) sendo montado no Arco Facial Standard: O ajuste e fixação das abas é feito através da chave Allen 2.5mm que acompanha o produto, conforme a figura abaixo.

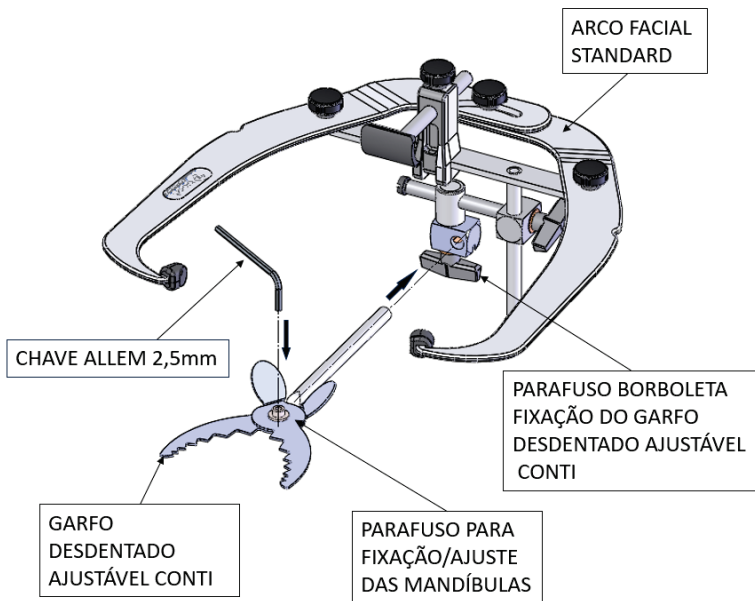


Imagem 2: Garfo Desdentado Elite sendo montado no Arco Facial Elite: a fixação do garfo se faz através do aperto do parafuso de fixação do arco.

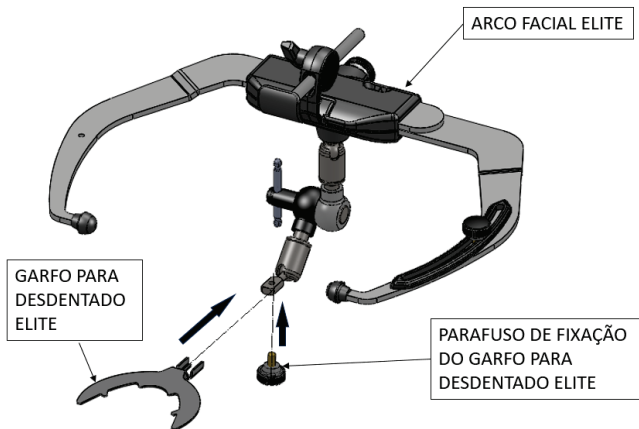


Imagem 3: Garfo Dentado sendo montado no Arco Facial Standard: a fixação do garfo se faz através do aperto da borboleta de fixação do arco.

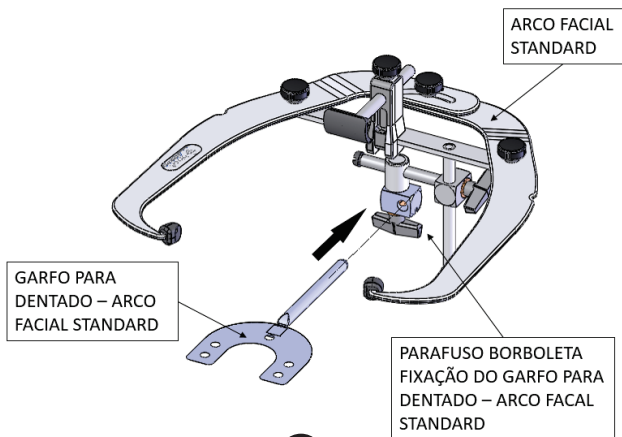
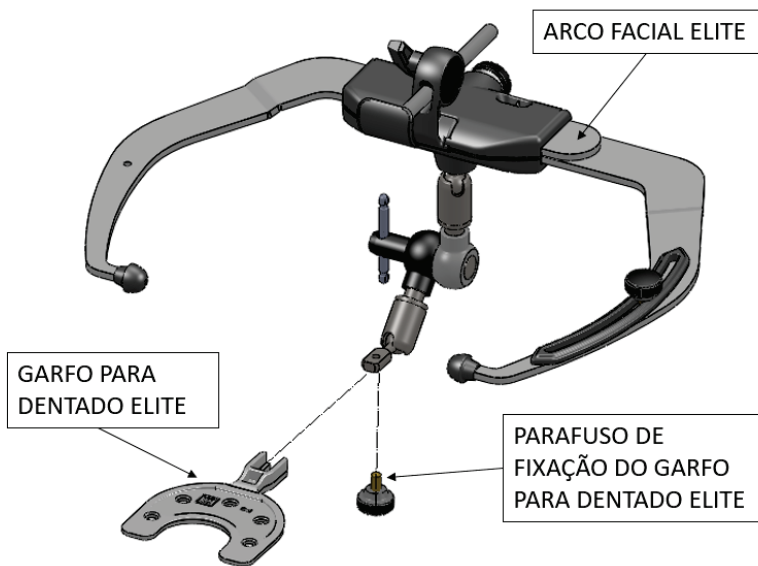


Imagem 4: Garfo Dentado Elite sendo encaixado no Arco Facial Elite: a fixação do garfo se faz através do aperto da alavanca de fixação do arco.



4 Problemas e Soluções

PROBLEMAS	POSSÍVEL CAUSA	SOLUÇÃO
Dificuldade de aperto e/ou de liberação das abas do Garfo.	Resíduos, sujeira, ou oxidação do parafuso de aperto das garras.	Mantenha sempre limpos e levemente lubrificados com lubrificante neutro o parafuso de aperto e a rosca das abas.
Dificuldades de aperto e fixação das abas.	Roscas do parafuso de fixação ou das garras danificados.	Substitua o parafuso, entre em contato com a rede de Assistência Técnica Autorizada Bio-Art.

5 Manutenção e Limpeza

1. Para a limpeza dos garfos use apenas pano seco e detergente. Não use solventes ou produtos químicos;
2. Não utilize objetos metálicos ou cortantes para a limpeza de qualquer parte, se necessário utilize uma espátula plástica;
3. Lubrifique quando necessário as roscas do parafuso de fixação das abas com pequena quantidade de lubrificante neutro, removendo o excesso;
4. Sempre esterilizar o garfo (quimicamente ou autoclave) antes de ser usado. **ATENÇÃO:** o Garfo para Dentado Elite por ser fabricado em policarbonato, não deve ser autoclavado em temperaturas superiores a 121C.
5. Em caso de danos procure sempre uma Assistência Técnica Autorizada.

6 Especificações Técnicas

Principais materiais utilizados na fabricação:

- 1) Garfo para Desdentado Ajustável (Conti): Abas, arruela e parafuso de fixação: Aço Inox SAE-304. Chave Allen 2.5mm: Aço carbono com acabamento superficial niquelado.
- 2) Garfo para Desdentado Elite: Aço Inox SAE-304
- 3) Garfo para Dentado (Standard): Aço Inox SAE-304
- 4) Garfo para Dentado Elite: Policarbonato com fibra de vidro.

7 Simbologia

 <i>Consultar Instruções para Uso</i>	 <i>Atenção!</i>	 <i>Número de Série</i>	 <i>Código do Modelo</i>
 <i>Representante Autorizado na Comunidade Européia</i>	 <i>Data de Fabricação</i>	 <i>Dados do Fabricante</i>	 <i>Manter em local seco</i>
 <i>Este lado para cima</i>	 <i>Frágil</i>	 <i>Empilhamento Máximo</i>	 <i>Equipamento Médico</i>

8 Termos de garantia e assist. técnica

A BIO-ART Equipamentos Odontológicos Ltda., fornece garantia de 01 (um) ano para este produto a partir da data de sua aquisição. Esta garantia abrange todo e qualquer defeito de fabricação, sendo prestada através de conserto do equipamento que esteja condicionado aos seguintes requisitos:

- Que o produto tenha sido utilizado corretamente, de acordo com as instruções descritas no manual de instruções;
- A reclamação seja acompanhada da respectiva Nota Fiscal de compra e registrada dentro do período de garantia, seguida de um relatório com descrição do defeito e número serial do produto;
- O produto seja utilizado, transportado e armazenado com cuidado;
- O custo de transporte (ida e volta) seja pago pelo cliente;

Limitações da garantia:

- Desgaste natural de peças;
- Mau-uso, quedas ou sinistros;
- Transporte inadequado;
- Reparo por pessoas não autorizadas;
- Utilização em desconformidade com as características e finalidades do produto;
- Desgastes por exposição a condições adversas (umidade, frio e calor intenso);
- Danos devido a falta de limpeza ou manutenção com produtos inadequados;



Em caso de dúvidas, consulte o fabricante:

BIO-ART EQUIPAMENTOS ODONTOLÓGICOS LTDA

Rua Teotônio Vilela, 120 - Jardim Tangará

CEP 13568-000 - São Carlos - SP - Brasil

Tel. +55 (16) 3371-6502

CNPJ 58.538.372/0001-56 - Insc. Estadual 637.034.447.113

www.bioart.com.br

9 Assistência Técnica Autorizada

Para sua segurança, a assistência técnica deste produto deverá ser executada por pessoas/empresas autorizadas. Consulte sobre postos de Assistência Técnica Autorizada em nosso site:

www.bioart.com.br

10 Representante Aut. na Europa

Obelis s.a.

Boulevard Général Wahis 53

1030 Brussels, BELGIUM

Tel: +(32) 2.732.59.54

Fax: +(32) 2.732.60.03

E-mail: mail@obelis.net





**Rua Teotônio Vilela, 120 - Jardim Tangará - CEP 13568-000
São Carlos (SP) - Brasil - Tel. +55 (16) 3371-6502
www.bioart.com.br - [@bioart_soluções_inteligentes](https://www.instagram.com/bioart_solucoes_inteligentes)**
